

PARTIDO SOCIALISTA

Elecciones nacionales del 10 de abril de 1928

Plataforma electoral

- 10. Abolición de las impuestas que encarecen los consumos. Reducción gradual de los derechos de aduana.
20. Abolición de los impuestos que gravan las profesiones, el comercio, la industria y las aplicaciones útiles del capital.
30. Impuesto nacional sobre el suelo.
40. Impuesto nacional sobre la renta en general.
50. Prohibición de impuestos provinciales que gravan el consumo nacional.
60. Destino preferente de los recursos de los bancos oficiales a la nacionalización de la deuda pública.
70. Ley de jornada máxima de 8 horas para los obreros y empleados adultos.
80. Salarios mínimos: a) Filial de un salario mínimo para los trabajadores empleados por el estado, las provincias, las comunas, los empresarios de trabajos públicos y las empresas que explotan servicios públicos.
b) Filial de un salario mínimo para los menores y las mujeres según la industria y la localidad, por comisiones establecidas por ley.
c) Filial de los salarios mínimos de los trabajadores adultos sobre la base del costo de la vida, según el ramo de producción y la localidad, por comisiones mixtas de patrones y obreros, con intervención del estado.
90. Seguro nacional de vejez, accidentes del trabajo, enfermedad, invalidez y ancianidad.
100. Reforma de la Constitución Nacional para la separación del estado de toda iglesia y secta; y establecer la elección del presidente de la República y la renuncia de los ministros por el Congreso.
110. Representación parlamentaria de los territorios nacionales.
120. Elección del intendente de la Capital Federal por el concejo deliberante.
130. Nacionalización del petróleo, hulla y el hierro.
140. Ley nacional de expropiación basada en la valuación fiscal del suelo.
150. Limitación de los arrendamientos rurales de acuerdo con la valuación fiscal del suelo.
160. Reglamentación del trabajo agrícola y alojamiento higiénico para los trabajadores del campo.
170. Aplicación preferente de los recursos del estado a la instrucción primaria.
180. Prohibición de la entrada al país de trabajadores contratados.
190. Institución del arbitraje para todos los litigios internacionales.
200. Reducción del servicio militar a tres meses, hasta llegar a la supresión del ejército.
210. Ley de divorcio absoluto.
220. Abolición de la lotería y de los juegos de azar.
230. Régimen fiscal restrictivo de la producción, el comercio y el consumo de bebidas alcohólicas.

- Candidato a presidente de la República MARIO BRAVO
Candidato a vicepresidente NICOLAS REPETTO
Candidatos a diputados por la capital JACINTO ODDONE, JOSE LUIS PENA, ENRIQUE DICKMANN, FRANCISCO PEREZ LEIROS, JOAQUIN COCA, JOSE E. PFLEGER, ENRIQUE MOUCHET, ESTEBAN JIMENEZ, MARCELINO BUYAN, JUAN COMORERA, ESTEBAN DAGNINO, JUAN ANGEL ERNETA
Candidato a senador NICOLAS REPETTO

Las conferencias de hoy

- A las 21 horas
Sección 1a. (Laniers) - En Ramón L. Falcón y Carhué. Oradores: Concejales Angel M. Gómez y Alejandro Castiblanco.
Sección 2a. En San Antonio y Jorge - Oradores: Amador Fernández, Salvador Gómez y diputado nacional Adolfo Dickmann.
Sección 3a. - En Salas y Chimayo. Oradores: Saúl N. Balcázar, Federico Baldrí y concejal de Avellaneda Marcelino Ganza.
Sección 4a. (Caballito Norte) - En Caballito y Arregreen. Oradores: Julio Berza, Edmundo Barthelemy y concejal Miguel Bruño.
Sección 5a. (La Paternal) - En Magariños Cervantes y Gra. Artigas. Oradores: Ernesto J. Vasini y concejal Alberto Iribarne.
Sección 6a. (Belgrano) - En Cabildo y Monroe. Oradores: Miguel Navas y candidato a diputado Enrique Mouchet.
Agrupación Gráfica Socialista - En la Casa del Pueblo, Rivadavia 2150. Oradores: candidatos a diputados Joaquín Coca y Enrique Dickmann.

Rumbo a la izquierda

En una elección presidencial se trata de saber quién tomará el timón de la nave y qué rumbo le imprimirá: si a la derecha o a la izquierda. Los socialistas no disputamos todavía el timón, pero, vanguardia de la democracia, creemos y queremos poder influir sobre quien sea designado para manejarlo.
¿Cómo? Pesando con nuestra acción en el parlamento para que el barco tome un rumbo tan a la izquierda como sea posible.
Mucho se habla de izquierdismo: conocemos literatos de izquierda, comatos de frente único izquierdista, estudiantes y maestros izquierdistas, etc. Conviene, pues, concretar su contenido para no perdernos en divagaciones estériles, en palabrerío de hueca sonoridad, para determinar lo que significa, en este país, un rumbo a la izquierda.
Hay que contener la continua inflación del presupuesto eliminando los gastos destructivos e improductivos, liberándolo de los comités, limpiándolo de la burocracia inútil y superflua, haciendo de él no una granada electoral, sino un instrumento de progreso colectivo.
Hay que desmontar la máquina militar, inútil en la paz, ineficaz en la guerra, amenaza constante para el orden interior y la fraternidad internacional, y cuyo mantenimiento, conservación y rejuvenecimiento obliga al despilfarro de centenares de millones de pesos.
Hay que salvar el inmediato porvenir político y económico del país de la fiscalización, de la "supervigilancia" de los bancos extranjeros, gravemente comprometido ya por la mala política que se traduce en malos empréstitos, en obligaciones que no se contraen para levantar escuelas, ni construir caminos, ni para crear obras de bien social.
Hay que liberar a los consumidores de la enorme carga impositiva que hoy, en concepto de derechos aduaneros e impuestos indirectos, pesa sobre sus espaldas, y suprimir las trabas fiscales al trabajo útil, para castigar el privilegio, el lujo y el vicio.
Esto quiere decir, para nosotros, socialistas, rumbo a la izquierda.
Y quiere decir también: separar la iglesia del estado, elevar a la mujer a la igualdad de derechos y deberes políticos y económicos - voto, a trabajo igual, igual salario -; entregar la tierra a quien quiera y tenga amor para trabajarla; extirpar el analfabetismo; anticaholismo, vivienda sana, código del trabajo; transformar una Argentina, que la miseria, la superstición y el vicio estancan, en un gran país poblado de chacras, de ciudades limpias de suciedad y de parásitos, de ciudadanos libres, de millones de hogares que sean seguridad

El Partido a la prueba

Gran suscripción electoral

Table listing names and amounts for the electoral subscription. Total: \$ 9.176.10

de reposo y de confort para los trabajadores, seguridad de buena educación y mejor porvenir para los hijos... Si izquierdismo no quiere decir esto, no quiere conquistar esto, no es nada.
En países de democracia sólida, orgánica, importa más el rumbo que el hombre. Los ciudadanos no votan a una persona, símbolo nebuloso, sino a ideas. Aquí, con nuestra democracia en plena formación, se mantienen y predominan viejos resabios, y al electorado le interesa más el hombre que el rumbo, confunde a éste con aquél: cree en los hombres providenciales. Naturalmente, no todo es fetichismo incoercible, y en las impetuosas corrientes determinantes del triunfo de tal o cual candidato, hay siempre un profundo y confuso anhelo de progreso, de mejoramiento colectivo.
Este anhelo, que no logra concretarse y se confía ingenuamente a la honestidad, a la rectitud política del hombre elegido, apunta, de manera clara,

Los que ingresan en nuestras filas

Damos a continuación los cuadros, clasificados por gremios y edades, de los ciudadanos cuyo ingreso al Partido aceptó el Comité Ejecutivo en su última reunión. Ellos prueban que las filas del socialismo engrasan constantemente con la incorporación de hombres jóvenes y entusiastas ganados por sus ideales generosos.
Pero hay algo no menos interesante y que destacamos complacidos: el examen del cuadro de gremios demuestra de una manera concluyente que la composición de nuestro partido es esencialmente obrera, tendencia que se acentúa más cada día. En efecto, sobre 190 ingresantes, hay 141 que son obreros auténticos.

Ciudadanos cuyo ingreso al Partido Socialista aceptó el C. E. en su última reunión

Classification by trade and age groups. Total: 190

Entre los 190 afiliados figuran 21 reingresados que fueron separados del Partido en la escisión de 1921.
hacia la izquierda. ¿Será satisfecho ahora, o burlado como hoy y ayer? Impedirlo es el deber de todos los ciudadanos inteligentes y de corazón, de todos cuantos en el izquierdismo no vean un vulgar distinguo de manos - o un juego de manos -, sino un conjunto de ideas claras, realizables.
¡La izquierda es el Partido Socialista!

NUESTRA POSICION EN LA LUCHA

Hay algunos pasquines intrigantes, mentirosos y despechados, que, confiados más de lo prudente en la ingenuidad de sus lectores, y movidos por bajos intereses, dedicanse a echar sombras sobre el Partido Socialista, difamándolo después de haber intentado destruirlo.
Son los que no nos perdonan el acto de honestidad política y de alto sentido de gobierno que realizamos no insistiendo en votar a todo trance la intervención nacional en la provincia de Buenos Aires.
¿Puede extrañarnos que en esta torpe campaña aparezcan unidos un órgano conservador y aquellos de sus aliados e instrumentos que andan amargados por la seguridad de que no podrán recibir el precio de su traición al Partido Socialista, al pueblo y a la democracia que representamos y sostenemos en la capital con los títulos y la decisión de siempre?
En realidad, la única posición clara, honesta y firme, en la presente lucha, es la del Partido Socialista, fiel a sus tradiciones, aunque no por eso menos consciente de sus responsabilidades que cualquiera otra fuerza política.
Comenzamos por despreciar las ventajas que cierta gente consideraba seguras como premio del enorme servicio que habríamos prestado a quienes hoy mismo se lamentan de que no se les haya permitido tomar por asalto el baluarte irigoyenista más importante.
Para los fines propios del Partido, para la realización de sus destinos históricos y para el porvenir de la incipiente democracia argentina, interesaba más que cualquier mezquino cálculo electoral del momento, conservar la independencia y la salud moral de una fuerza como la nuestra, que sirve al progreso político del país con su ejemplo y aun con la gravitación de su influencia material en la capital y en la primera provincia de la república.
Ocasionalmente, podremos colaborar en cualquier obra o solución de gobierno que responda a los intereses del pueblo a los fines de nuestro partido, como lo hemos demostrado en otras ocasiones. Pero en ningún momento entraremos en tra-

tos pampas, renunciando a nuestra libertad de acción, disminuyendo en cualquier medida nuestra personalidad de partido.
Por eso, hemos proclamado nuestros candidatos a todos los cargos electivos, sin excepciones que por sí solas importarian una concesión - cotizable - a otras fuerzas políticas, y que, además de quitarnos el derecho de considerar ciertos problemas, harían imposible precisar en qué medida podríamos contribuir a resolverlos.
La componenda, la entrega a otras fuerzas, el contubernio con miras inconfesables, ha sido, no la obra, sino la finalidad y la vergüenza - denunciada públicamente por sus propios cofrades - de un grupo de hombres moral y políticamente suicidados.
Nuestra conducta misma nos presenta como el único partido que, además de fuerza numérica, tiene títulos morales para oponerse con éxito al irigoyenismo en la capital, al que hemos derrotado más de una vez en luchas tan importantes como la actual.
Claro está - debemos repetirlo - que sobre ese enemigo, y no sobre grupos de menor importancia, especialmente en la capital, tendremos que concentrar nuestra ofensiva, aunque en lo que nuestra propaganda tiene de educativa, no olvidemos ninguno de los factores que intervienen en la política del país.
De ahí que afirmemos - viendo en ello uno de nuestros objetivos inmediatos - que el irigoyenismo será derrotado en la capital por el Partido Socialista, o por nadie.
Si nuestra decisión y nuestros antecedentes contribuyen a liberar a la capital de la afrentosa hegemonía irigoyenista, habremos satisfecho la que parece ferviente aspiración del titulado antipersonalismo, aunque en forma que acaso esté reñida con mezquinas ambiciones de círculos.
Que agradezca cierta gente la feliz circunstancia de que un electorado consciente pueda elegir entre las facciones encogecidas por el odio y los bajos apetitos y una agrupación de principios como el Partido Socialista.

En defensa de las libertades públicas, y contra el servilismo de nuestro gobierno para con los tiranos

El grandioso mitin de anoche en la Casa del Pueblo DISCURSOS DE LOS DIPUTADOS PENA, REPETTO Y SENADOR BRAVO

Pocos minutos después de la hora anunciada, el amplio salón de la Casa del Pueblo no permitía ya el acceso del numeroso público que continuaba llegando, y que hubo de ocupar así el hall de entrada.
Desde el primer momento, un entusiasta coro de compañeros mantenía una intensa animación en el ambiente, entonando los himnos obreros.
Al atravesar los oradores la sala para ocupar la tribuna, fueron saludados con una larga ovación, mientras se oían vo-

ces de desagravio a la cultura argentina, porque podemos afirmar que el pueblo y todo el país, ha condenado la conducta indigna de su gobierno.
Y de protesta, también, porque se han atropellado las garantías y libertades individuales, que es la conquista más preciosa para todos los hombres de ideas del mundo.
No son, seguramente, muchos los ciudadanos argentinos que conocen la obra del ex coronel Maciá. Tampoco muchos tienen opinión hecha sobre el problema

de un enemigo de la dictadura. Para un país republicano y democrático era, por lo tanto, una elemental obligación acogerlo generosamente.
Pero la xenofobia y el servilismo de nuestro gobierno han vencido, en este caso, a la simulación republicana y democrática.
Maciá esperó inútilmente se le permitiera la entrada al país, no consiguió el consúl de Bélgica visara su pasaporte y resolvió presentarse directamente para evitar complicaciones a



MAGNIFICO ASPECTO DEL SALON

ces de protesta contra la conducta del gobierno argentino y de afirmación por la libertad de pensamiento.
En primer término usó de la palabra DIPUTADO PENA
quien dijo, más o menos, lo siguiente: Este acto, patrocinado por la Federación Socialista de la capital, es de desagravio a la cultura argentina y de protesta contra la barbarie de nuestra gobernación.

catán, del cual Maciá es una figura destacada.
Lo que nos interesa, como republicanos y demócratas, es que Maciá era diputado cuando la dictadura militar - último recurso de la monarquía décrepita y vacilante - arrasó al parlamento. Igualmente nos basta saber que había organizado un plan para librar a España de la vergüenza de su dictadura, que no pudo llevar a efecto por la delación de Ricciuti Garibaldi. Era, pues, un representante del pu-

nuestros gobernantes. Creyó que la situación de hecho libraria al gobierno de explicaciones y de intervención en el asunto.
Así pasó un par de días entre nosotros seguro de haber encontrado la mejor solución, cuando se vio preso, como verdadero delincuente, y sin permitírsele siquiera ir en busca de sus ropas y papeles, se lo despachó del país con su secretario.
(Continúa en la 2a. página.)

El "criterio" católico-patronal es ya demasiado conocido

No hace falta que nos lo expliquen con salsa doctrinaria

A los argentinos les falta un "criterio" para orientarse en las modernas luchas políticas y sociales. A esta carencia de "criterio" se debe, sin duda, el auge de las teorías disolventes y "exóticas" y la acentuada declinación de la influencia religiosa, el retroceso del catolicismo.
Así razonan los dirigentes de la iglesia católica argentina, en colaboración con los residuos de reacción intelectual y moral. Y diagnosticado el mal, se apresuran a ponerle remedio.
¿Falta "criterio"? El remedio es simple: se funda un periódico semanal "Criterio".
La resolución es heroica y de ella esperan sacar provecho.
Sin modestia, aseguran que "Criterio" "nace de un movimiento de ideas" y es "la expresión de la voluntad decidida de un grupo numeroso de ciudadanos católicos que, estimulado por las altas autoridades, aspira a satisfacer adecuadamente la apremiante necesidad de un órgano nuevo".
¿Qué movimiento de ideas puede fundar el catolicismo, que es anquilosado espiritual? Ideas viejas y demasiado conocidas y para librarse de las cuales la humanidad ha derramado su sangre y sufrido grandes torturas, durante siglos y siglos.
Ideas viejas que cautivan a hombres de mañas viejas también, a esa especie de claudicantes que cambian de camisa, que van de la idea andrúgala al orden gendarme, que gusta la sensación decrepita después de haber cantado la nueva sensibilidad, intelectuales sin fibra, de corazón desfalleciente ante las dificultades de la vida rebelde.
Militan en ese grupo "numeroso de católicos", que obran estimulados "por las altas autoridades, clericales impunitas y neoclericales. Y entre éstos campea... Manuel Gálvez! Y Jorge Max Rhode y Jorge Luis Borges y Manuel Palacio y Miguel A. Camino, pluri-feros desmantados de liberos, ansiosos del éxito que da el confort, aunque no la gloria!
Y colaboran económicamente 18 Peireyra Iraola, que rogarán a Dios por la integridad del "criterio" latifundista y de los bajos salarios, Anchorenas y Lezicas, Harilagos de Olmos y Unzués, Alzagas y Llavallols, Devotos y Lavallés, Martínez de Hoz y Lacroze, Alvears y Cobos... toda la crema social y vacuna. Y las Hijas de María del Sagrado Corazón, Padres Descalzos, Padres de la Immaculada Concepción, Jesuitas... Y no falta la representación del Banco de la Nación, con su presidente Estrada y su ex presidente Zuberbühler, pecadores insignes.
El primer número del periódico no

Acción directa pero costosa para oponerse a los impuestos

Un telegrama de Atenas informa que el domingo se llevaron a cabo en la isla de Creta varios mítines de protesta por los excesivos impuestos. Se resolvió enviar un ultimátum al gobierno dándole diez días de plazo para reducir los impuestos, y amenazando con que si así no lo hiciera, los habitantes de la isla se levantarían en armas.

Tenemos entendido que en Grecia, con dictadura y todo, funciona todavía un parlamento. Este parlamento está integrado por hombres que, bien o mal representan, siquiera en parte mínima la voluntad popular, que puño y debió ser tenida en cuenta al dictar las leyes de impuestos. Si a pesar de ello los representantes legislativos han hecho caso omiso de las necesidades y la voluntad popular, es porque no son tales representantes del pueblo, sino simplemente representantes de la clase privilegiada.
Bastaría que el pueblo griego, aleccionado por esta realidad mortificante, se decidiera a enviar al parlamento hombres salidos de sus filas, que comprenden y sienten en carne propia las injusticias del régimen burgués, para que éste cediera a su empuje y borrara los abusos más sensibles mientras se preparara a sacudir su yugo definitivamente.
No ha hecho nada de esto el pueblo griego, pero colocado en una situación intolerable, amenaza al gobierno con un levantamiento si dentro de diez días no alivia su situación.
Desearíamos, naturalmente, que la amenaza produjera el efecto deseado; pero, o mucho nos equivocamos, o el método elegido en este caso por el pueblo griego es el más costoso de todos y el más incierto para tener resultados prácticos y duraderos.
aparecerá hasta el 8 de marzo próximo. Pero el "criterio" está ya bien definido. Criterio patronal, clerical, latifundista, vacuno, criterio de claudicación y de opresión.
Nos prometían doctrina, pero no pasarán del catecismo.
Quieren ir al pueblo, pero sólo conocerán la espuma de las sociedades de beneficencia y las decrepitudes del confesionario.
¿Un órgano nuevo? La Iglesia católica posee muchos órganos, fuera de los tiempos. Tiene su orgullo impagable, y tiene su gran órgano periodístico: "La Nación". ¿Para qué quiere más?
No por mucho replicar irá más gente a la procesión. La Iglesia hace esfuerzos de flaqueza y busca vigor en el sable.
Será en vano, porque el "criterio" argentino, ya formado, es de libertad, de democracia y las "puertas de la iglesia" - para remediar su lengua - no prevalecerán contra él!

En defensa de las libertades públicas, y contra el servilismo de nuestro gobierno para con los tiranos

Atentado tan brutal contra un hombre que no tiene ningún antecedente en el país, sin que mediara siquiera una simulación de proceso judicial para salvar las apariencias legales...

Se los ha oído expresar opinión acerca de un hecho tan grave? Repudian o aplauden la conducta del gobierno? Los amigos callan porque el silencio no compromete y se presta a las dos interpretaciones...

Podemos afirmar que ésta es una consecuencia del viaje de nuestro ministro de relaciones exteriores, que es a la vez devoto de la ciencia y de la iglesia...

Los que redactaron nuestra constitución fueron hombres que prepararon el derrocamiento del tirano, escribiendo bajo la garantía y la hospitalidad de países vecinos...

SENADOR MARIO BRAVO Comenzó el orador expresando que veía en la asamblea tan entusiasta y tan numerosa, una exteriorización de solidaridad internacional...

TELEGRAMA DE MACIÁ Una vez que terminó el Dr. Bravo su discurso, el diputado Pena leyó a la asamblea el siguiente telegrama de Maciá...

DIPUTADO REPETTO Hizo luego uso de la palabra el diputado Repetto, quien recordó que apenas desembarcado, Maciá visitó la Casa del Pueblo, donde al instante se conquistó a todos...

el golpe, Maciá fué expulsado en forma realmente indigna. Esta bochornosa actitud de nuestro gobierno le desconcertó no poco...

Dijo después el doctor Repetto que la actitud de nuestro gobierno en esta emergencia parecía denotar un cambio en la política tradicional seguida por nuestro país con los extranjeros...

Manifiesto luego el Dr. Repetto, que después de haberle oído hablar a Maciá de sus acendrados ideales autonomistas, acabó de madurar una conclusión a que ya lo conducía la experiencia...

Las doctrinas autonomistas que defiende Maciá deben circular libremente por el mundo y sobre todo por España, porque no son doctrinas de disolución...

Terminó hablando del don de la libertad y de la necesidad de defenderlo. Se refirió a las dos condiciones que constituyen la defensa más poderosa de la libertad en nuestro país...

ADHESION A "LA VANGUARDIA" El Centro de Cultura "Casal Catalá" nos ha dirigido la siguiente comunicación: "Buenos Aires, 12 febrero de 1928...

Protestas por la expulsión de Maciá y Gassol Reciba, señor director, el testimonio de nuestra más alta consideración y estima. (Hay dos firmas).

COMITE CENTRAL DE LA CONFEDERACION JUVENIL SOCIALISTA Por unanimidad, este comité aprobó anoche la siguiente declaración: Considerando: Que la deportación de Maciá y Gassol constituye un atentado vergonzoso a los derechos individuales de libre circulación...

CENTRO REPUBLICANO ESPAÑOL DE SANTA FE Esta institución ha dado un largo manifiesto de protesta contra la actitud del gobierno en el asunto Maciá, y propone a la consideración pública las siguientes conclusiones: 1o. Protestar indignados contra el gobierno federal por haber sido expulsados inicuamente del territorio los ciu...

Homenaje a la memoria de Juan B. Justo

ADHESIONES Citación a los encargados de fiscalizar el acceso En el día de ayer se han recibido en la secretaría del Partido Socialista las siguientes adhesiones al homenaje que se rendirá mañana en el teatro Colón a la memoria del compañero Juan B. Justo.

DEL EXTRANJERO Partido Trabajalista del Brasil, Partido Socialista del Paraguay, Partido Socialista Obrero de Bélgica, Partido Laborista de Inglaterra.

SOCIEDADES COOPERATIVAS "La Protectora Obrera Inevitable" - La Plata - Manuel Santos, Antonio Giorgini y Juan Navia. "La Despesa" - Olavarría - Lucas Lázaro. "Sociedad Cooperativa Obrera Ltda." - Avellaneda - Jerónimo Della Latta, Héctor Frechl y Pascual Ríos.

INSTITUCIONES CULTURALES Centro Estudiantes de Ingeniería - La Plata. Editorial Claridad - Antonio Zamora, Benjamín Gómez Paz y Alejandro Barreiros. Casa Catalá. Centro Cultural "Ars" - Horacio Rodríguez y Antonio Lentini. Biblioteca "José Ingenieros" - Club "La Vanguardia" - Antonio Espada, Cándido Martínez y Celestino Daglio. Biblioteca "Alberto de Diego" - Alfonso P. Martín y Julio Testa. Biblioteca "Anatole France" - Luis Edlo. Biblioteca "La Lucha" - Juan Sforza, Carlos Hanón y Edmundo Barthelemy. Centro de Cultura "La Emancipación" - Dignisio Lozada, Raimundo S. Moyano y José Márquez. Biblioteca "Claridad" - Armando Perazzo y Pedro J. Andorpe. Biblioteca "José U. Tramezzani" - Antonio R. Guimaras, Adolfo Spector y José A. M. Viviano. Centro de Cultura "La Internacional" - León Burdmann y Julio J. Arfio. Biblioteca "Io. de Mayo" - Isaed - César Rigatti, Antonio Román y Ricardo Terreyra.

FEDERACIONES, CENTROS Y JUVENTUDES SOCIALISTAS Centro de la 2a. - Luis B. Sampedrini, Vicente Vesperto y Angel C. del Bó. Centro de la 8a. - Salvador Giusto y Simón Glas. Centro de la 11a. - Adolfo Rubinstein, Alberto A. Sammartino y David Edelstein. Centro de la 12a. - Enrique Barreiro, Róuie Forteza y Amad A. Solari. Centro de la 15a. (V. Devoto) - José M. Pérez, Antonio Glosso y Atanasio Merino. Centro de Bernal - Andrés Fowler, Santiago Bogliano y Luis F. Cúneo. Centro de Junín. Centro de la 3a. La Plata - Nathan Kanfer, Luis Mac Dougal Crespo y Guillermo Korn. Centro Ramos Mejía - Víctor Barbieri, Luis Guerrero y Renato Uña. Sub-comité "Villa Juncal" - Alberto Arrieta y José Moser Giner. Juventud Socialista "Eugenio Albani". Juventud Socialista "Edmundo Saénas" - Pedro Barral, Evaristo González y José Grifol.

OTRAS INSTITUCIONES Liga antifascista - Junin - Carlos Mirambell y Roberto Testa. A LOS ENCARGADOS DEL CONTROL Los compañeros encargados del control de la sala deben encontrarse mañana a las 19 horas en el local del Centro Socialista de la sección 20a., Talcahuano 748, a fin de entregarse su correspondiente brazalete.

LOS VECINOS DE VILLA LURO Podrán escuchar los discursos que se pronunciarán mañana en el Colón Los compañeros A. M. Sal, J. M. y D. Barreiros han resuelto colocar en la esquina de las calles Bacacay y Cortina un altoparlante que permitirá a los vecinos de Villa Luro escuchar los discursos que se pronunciarán mañana, a las 21 horas, en el teatro Colón, en el acto de homenaje a la memoria del doctor Juan B. Justo.

La conferencia de ayer EN LA SECCION 10a. En Ecuador y Mansilla se llevó a cabo, con todo éxito, la conferencia socialista anunciada. Un núcleo de afiliados al Centro de la sección 19 llegó desde el local del mismo al lugar prefijado para la realización del acto, entonando himnos obreros con plausible entusiasmo.

El asesino del vice consul italiano en Odesa fué condenado a muerte ODESA, 13 - El tribunal que entiende en el proceso seguido al acusado Dobrovolski, asesino del vicecónsul de Italia, Gozzio, falló condenando a Dobrovolski a la pena de muerte.

Ha quedado constituido el nuevo gabinete noruego Lo preside Movinckel OSLO, 13 - El nuevo ministerio ha quedado constituido como sigue: Presidente del consejo y ministro de relaciones exteriores, Movinckel; finanzas, Lund; Defensa, Andersen Rysst.

La prensa latina y la Conferencia Panamericana PARIS, 13 - El secretario de la Prensa Latina, Maurice de Walleffe, publica un artículo en el diario "Paris-Midi", en el que dice que el congreso de la Prensa Latina no se opusiera, sino que completaría la obra de la conferencia de La Habana.

La federación universitaria de Buenos Aires organiza un mitin La institución estudiantil del epigrafe organiza un mitin para protestar contra la expulsión de Maciá y Gassol, el que se realizará próximamente en uno de los teatros de la capital.

CIGARRIGOS de 0.20, 0.30 y 0.40 ctvs. MANUFACTURA DE TABACOS PICCARDO Y CIA. LTDA. S. A. DEFENSA 1220 - BUENOS AIRES

EL FESTIVAL DE HOY Biblioteca "Juan B. Justo" - A beneficio de esta biblioteca, anexo al Centro Socialista de la sección 1a. (Nueva Pompeya Norte), hoy martes, se realizará un festival teatral y cinematográfico, a las 21 horas, en el cine-teatro Odeón, situado en la avenida La Plata 1782. Será ejecutado el siguiente programa: Primera sección. - 1o. Sinfonía por la orquesta; 2. Se exhibirá la película "Españoles o criados", en 8 actos.

JUEVES 16 A las 21 horas "Aurora" (sección 4a.) - Zárate 466. - Oradores: Candidatos a diputado José E. Pfeiffer y Jacinto Oddone. Villa Juncal (sección 15a., La Paternal) - Indio y Terroro. Oradores: Candidatos a diputado Enrique Mouchet y F. Pérez Leirós.

VIERNES 17 A las 21 horas "J. B. Justo" (sección 15a., La Paternal) - Nazca 1785. Oradores: Concejal Alberto Iribarne y diputado José Luis Pena.

SUBCOMITE DE LAS SECCIONES 8a. y 12a. Sección 8a. - En San Juan y Pasco, a las 20.45 horas. (Banda de música). Candidato a diputado Juan A. Erneta. Terminada la conferencia se irá en manifestación por Pasco, Constitución, Solís, Pavón hasta Sección 12a. - En Pavón y Cevallos, a las 21 horas. Orador: Concejal Angel M. Giménez. Siguen por Cevallos, San Juan, Entre Ríos, Humberto I hasta Humberto I 1839. - Subcomité de las secciones 8a. y 12a. (inauguración) donde hablará el candidato a presidente Mario Bravo.

Los autores del asalto al hospital Rawson SE SUPONE LA DETENCION DE LOS MISMOS Según informaciones recibidas por la policía metropolitana, de su similar en Chile, los autores del asalto al pagador del hospital Rawson, habrían sido apresados en aquel país.

INTENDENCIA MUNICIPAL DE MAR DEL PLATA AVISO La intendencia municipal de Mar del Plata necesita un ingeniero civil con título nacional para desempeñar el cargo de jefe de la oficina técnica.

La prensa latina y la Conferencia Panamericana PARIS, 13 - El secretario de la Prensa Latina, Maurice de Walleffe, publica un artículo en el diario "Paris-Midi", en el que dice que el congreso de la Prensa Latina no se opusiera, sino que completaría la obra de la conferencia de La Habana.

La federación universitaria de Buenos Aires organiza un mitin La institución estudiantil del epigrafe organiza un mitin para protestar contra la expulsión de Maciá y Gassol, el que se realizará próximamente en uno de los teatros de la capital.

de la formidable Liquidación de todos los trajes de verano Trajes que valían 19.30 45. Albion House



FIGURAS SOCIALISTAS

1761 - Buonarroti - 1837



En la vida extraordinaria de Felice Buonarroti hay más de un episodio que, por lo temerario y romántico, parecería escapado de las aperturadas páginas de algún viejo cronicón medioeval. Sin embargo, el rastreo de sus huellas por tierras insurrectas, humeando el rastro de tiranos y opresores, da singular realce a su evocativa figura de gran rebelde.

Descendía Buonarroti de una ilustre familia florentina. Entre sus antepasados anda aquel atormentado genio que la humanidad conoce con el nombre de Miguel Ángel. Y así como el taciturno titán del renacimiento trabajó desesperado el duro mármol de Carrara para crear todo un mundo maravilloso, quiso también este otro Buonarroti arrancar de las entrañas de su época la materia que encajara en los candentes moldes concebidos por su fe para dar esplendorosa vida a una nueva sociedad igualitaria.

Transcurrió su infancia en un ambiente cortesano. Gentilhombre fue su padre y paje del gran duque Leopoldo I, fué Felipe. Dícese que hasta los doce años poco se preocuparon de su educación, o, si hemos de atenernos a otras noticias, diremos que aquella sólo estuvo enderezada a transformarlo en un gran señor. Parece que luego hubo un cambio beneficioso para el joven, ya que lecciones más serias dictadas por reputados maestros encendieron en su espíritu un gran amor "por la filosofía y por la libertad".

Estudió derecho y llegó a tener su título sin poner en práctica sus conocimientos, pues a la tranquila dilucidación de los problemas jurídicos prefería la lucha abierta y franca por la libertad y la justicia. Y, en tal estado de ánimo lo sorprende la revolución francesa del '89. "Ebrio de amor por la libertad", y ahito de la domesticada vida cortesana y de las persecuciones que contra él ya comenzaban, huye a Córcega, donde de inmediato funda un diario titulado "El amigo de la libertad italiana", y más tarde: "El diario patriótico de Córcega".

Organiza al mismo tiempo algunas sociedades democráticas que bien pronto tuvieron fructíferas ramificaciones en toda Italia. Proclamada la república, lo hallamos en París participando activamente en la propaganda jacobina. Con Robespierre y Buonarroti, conjuntamente con otros revolucionarios de figuración, es arrestado. En la cárcel entabla estrecha relación con el célebre conspirador Babeuf y con esta amistad se inicia para nuestro hombre una nueva y no menos agitada existencia.

En la historia de la Francia revolucionaria, Babeuf y Buonarroti actúan de tal manera unidos que, en cierto modo, resulta difícil hacer la semblanza de uno de ellos sin mentar de continuo al amigo. Ambos figuran como principales cabecillas de la famosa conjuración de los iguales de la que ya ha dado relación en el apunte biográfico que consigné al primero de los nombrados. Si heroica fue la actuación de Babeuf al pretender quitarse la vida ante el infame tribunal que lo condenó a muerte, no fué menos valiente y decidido Buonarroti al hacer su defensa y la de sus amigos. Con su habitual gesto tribunicio, con aquella su arrogancia de gran señor, tranquilo y elocuente, sus labios modularon con altivez una sentida y vehemente peroración. Dijo, entre otras cosas: "Mi vida oscura, agitada, llena de sacrificios y de dolor, animada siempre por una infinita sed de humana felicidad, es la vida que habéis de juzgar. Espero tranquilo vuestro fallo. Cuando un hombre ha sido justo no teme a la justicia. Nada me arredra. Cuando se ha experimentado tan duramente la ingratitude, no se teme la muerte. No la rehuyo ante el tribunal. Un simulacro de justicia podrá darme la, mas no el deshonro."

Conocida es la sentencia. Buonarroti fué deportado. Después de este memorable episodio del cual pudo por un milagro escapar con vida, el célebre agitador participa con renovado entusiasmo en la revolución napoleónica del año 1820, y poco tiempo más tarde, en la piemontesa. A pesar de los años — tenía ya 69 — interviene con bríos juveniles en la revolución de julio (1830), y finalmente tres años después, el gobierno reaccionario francés, tras de sofocar cruelmente la insurrección del '34, lo encarcela, para terminar expulsando del país al venerable anciano.

Felipe Buonarroti murió, agobiado por la miseria, en París, el 17 de septiembre de 1837. Fue enterrado en el cementerio de Montmartre, y el sepelio dió motivo a un acto impresionante. Sus compañeros de lucha, la juventud proletaria que lo amaba como a uno de sus guías, un grupo de escritores y artistas, congregados ante su tumba, despidieron para siempre al viejo rebelde cuya inolvidable figura ya no habría de animar las ardorosas asambleas revolucionarias.

Buonarroti fué ante todo un hombre de acción. Temperamento apasionado prodigó sus energías en las innumerables y desordenadas explosiones reivindicativas de su época. En Francia y en Italia su labor subversiva fué continua. Allí donde hubiera una libertad que conquistar o un derecho que defender surgía Buonarroti dispuesto a dar su vida. Por ello no siempre ajustó sus actos políticos a una doctrina determinada. Daba más oídos a su gran corazón que a su cerebro. Compartía, sin embargo, con no igualado fervor las ideas políticas, económicas y filosóficas de Babeuf.

El socialismo de Buonarroti y el de los "iguales" — ha escrito Angiolini en su libro "50 años de socialismo en Italia" — "si distinguimos del contemporáneo, perché il primo vuol giungere alla conquista del potere solo per opera di insurrezioni e crede che la rivoluzione possa raggiungere lo scopo ad ogni tempo, in ogni società; il secondo, invece, rispetta la legge eterna dell'evoluzione ed attende per il suo trionfo che i tempi siano maturati". Esta observación no sólo alcanza a Buonarroti sino, también, a todos los revolucionarios que por aquellos convulsivos años bregaban por imponer sus impresos principios sociales. Y el juicio que antecede pareció previro nuestro hombre cuando dijo: "Nadie podrá cometer la injusticia de pensar que nutrimos la descabellada esperanza de ver practicados nuestros principios merced al golpe de una varita mágica o por un acto similar al de la creación".

En realidad, no podríamos hallar una definición mejor de la ideología de Buonarroti que estas palabras suyas que sintetizan todo su programa de acción inmediata: "Guerra, guerra eterna, guerra a muerte all'impla oppressione dei padroni della terra!" Razón tuvo Considerant para conceptualizar como animado tan sólo por dos grandes pasiones: "el amor a los oprimidos" y "el odio a los opresores".

A. C.

EL FALLECIMIENTO DEL DOCTOR JUSTO JUICIOS DE LA PRENSA

FALLECIMIENTO DEL DOCTOR JUAN B. JUSTO

Hacia mucho tiempo que el alma del pueblo argentino no era sacudida por un violento dolor al contacto con la realidad desoladora de la muerte. La desaparición del doctor Juan B. Justo, creador del Partido Socialista de esta república, ha producido esa vasta commoción de duelo colectivo, que sólo las grandes figuras históricas son capaces de producir en un país. La emoción de un pueblo es como las últimas e impalpables manifestaciones de la materia, que no reaccionan sino al influjo de poderosas y calificadas energías. Hay que ser fuerza como era el carácter del Dr. Justo, y hay que ser ideal, como era su inteligencia, henchida de bondad y de justicia, para que un hombre se inscriba en el corazón de las multitudes, y luego flores éstas y sientan en carne propia el corazón de su elemento más noble. Sólo los grandes apóstoles de la fraternidad humana logran semejante conquista del alma popular. Y el Dr. Justo era un apóstol en el sentido de su austeridad y emoción humana y el severo reproche con que condenaba el fariseísmo social ambiente.

No basta la inteligencia para modelar una masa de hombres. Muchos de éstos no comprenden las ideas; hay que hablarles con la mímica de la conducta, que es lo que hizo el Dr. Justo para forjar el gran partido reivindicador del derecho nuevo y de la democracia pura en la República Argentina. El inmenso prestigio de su figura estaba menos en su luminoso entendimiento que en su poder catequizante. Lo difícil es vencer la inerzia original, captar al peñón; el adiestrarlo es cosa hacedera y fácil. Merced a ese poder de captación el apóstol creó aquí el socialismo en un momento en que las instituciones políticas republicanas, mal interpretadas y peor servidas, caminaban hacia su total ruina. En este hecho fecundo reside la trascendencia nacional, el relieve histórico de la personalidad del Dr. Justo.

Este hombre al hundir su arado en las tierras republicanas del Plata, que habían tornado infecundas al parasitismo y el abandono, provocó reacciones violentas de parte de sus sordidos detentadores; pero la hostilidad fué vencida con su sabiduría y su elocuencia en la líza parlamentaria, donde su voz cargada de justicia, cayó sobre la conciencia de los apóstatas de la libertad fulminea y acosadora como la voz del Sinai. De esta profunda renovación, operada por modo tan pacífico en la psicología de la representación nacional por el Dr. Justo, surgió de nuevo la vida republicana y se puso a tono con los principios de la revolución emancipadora. Fue un trabajo de suyo formidable, ciego, pero tuvo su merecida recompensa. Sus enemigos más tercos acabaron por inclinarse ante el mamantil de su doctrina, y hasta abreviar en él, y el pueblo despierto y sensible, humanizado ya, formó en su torno con sus pechos una ingente barricada. Allí estaba el Dr. Justo protegido, inmunizado. Sólo la muerte podía arrebatarse el héroe a la falange amenazadora...

Cuando la muerte llegó el duelo de ese pueblo fué tan vasto y su flujo subió tan arriba que enlutó la bandera nacional, la cual floró también, al héroe, porque a él debía también en buena parte la pureza de sus colores y el gallardo tremolar de su paño generoso. ¿Tendremos que decir nosotros que la muerte del Dr. Justo nos ha afectado a la par que el pueblo que lo tuvo como guía y como maestro? Muchos republicanos españoles nos enorgullecemos de pertenecer de hecho a la comunidad argentina, más todavía que de formar en la que pastorea y humilla la crónica tiranía de nuestra patria de origen. Además nuestras convicciones son profundamente socialistas, porque socialista es en nuestro republicanismo y sinceramente solidarios nuestros conceptos y nuestros sentimientos políticos y socia-

les. Pero por encima de esta comunidad ideológica con el pueblo al cual dignificaron y exaltaron al "plano de la naturaleza" que le correspondió las fecundas actividades del gran hombre desaparecido, está nuestro culto fervoroso a los santos laicos como el Dr. Justo, que desafiando los sensualismos que brinda el progreso burgués al talento adicto, prefirió derramar sus ideas y sacrificarse con alegado esmero roturando y sembrando el yermo de la ignorancia en que se desaten tritementa los oprimidos.

(De "España Republicana", de Buenos Aires).

DE "LA OPINION", DE AVELLANEDA

"Su profesión era el ejercicio de la medicina. Descolló en ella. Fué uno de los primeros médicos que viajó a Europa a perfeccionar conocimientos y a difundirlos en el extranjero. Pero el algo le señalaba el camino de la fama, que es hoy el camino a la supervivencia de su obra. Fué su actuación pública, su trabajo complejo y peligroso el que desde hace no muchos años se acepta al Socialismo como partido de orden y se tiene en cuenta que el Dr. Justo jamás la responsabilidad de la obra social que llevaba a la práctica por todos los medios licitos, en contraposición a los habituales procedimientos de la política argentina.

Descolló Justo en el conocimiento de las ciencias sociales. Su labor consistió, en primer término, en darle un programa de acción y una plataforma, muchos de cuyos asuntos incorporaron a sí los restantes partidos políticos de destacada actuación nacional, aún los más conservadores. Debíó luchar denodadamente contra cierta tendencia anárquica, que no convenía a los fines que se había propuesto el Partido Socialista. La revolución que Justo predicaba, cierto que era la revolución social, pero no llevada a cabo mediante la fuerza de la dinamita sino de las ideas. Por ello se le tildó de antipatriota, seguramente por incomprensión de su vasta personalidad moral. La verdad es que Justo fué un patriota de cuño diverso. Mientras que para algunos el patriotismo consiste en la simple exteriorización de un noble sentimiento, para Justo consistía en un enorme plan de acción, destinado al mejoramiento de las clases obreras del país, por cuyo mejoramiento social y económico bregó en todo sentido, hasta culminar en las cámaras legislativas de la nación, donde se puso de manifiesto como hombre incansable, como adversario de talla y como "leader" de una causa política, cuyo triunfo en los comicios de la Capital Federal se reiteró hace algunos años."

"JUAN B. JUSTO

No será seguramente el tiempo, el que hará olvidar la figura y la obra del eminente socialista y legislador, doctor Juan B. Justo, fallecido el pasado mes.

Fuó el doctor Justo, el impulsor del socialismo en la Argentina, por el luchó entregándole toda su ciencia y levantando para la posteridad, el gran monumento de su democracia.

Llegó la obra del Dr. Justo a todas partes. En el hogar, en el taller, en el aula, en el parlamento, y a su paso dejó la huella luminosa de su saber y de su doctrina.

La economía y las finanzas nacionales encontraron en él, al coloso defensor de las clases laboriosas y de los bien entendidos intereses comerciales e industriales, no pocas de sus iniciativas, al convertirse en ley redundaron en beneficio de la prosperidad del país.

En esta casa fué oída y respetada la palabra del maestro para quien será imperecedera su memoria. (De "Labor", número 46).

Lorenzo Stagnaro

Como casi todos los predestinados al arte, tuvo una vida trágica. Su tragedia empieza en la infancia ante la imposibilidad de poder expresarse con medios plásticos, según se lo imponía el destino. Desde entonces no lo abandonará la amargura, vivirá procurando elevar su espíritu por encima de la necesidad apenas satisfecha con el trabajo agobiador. Mientras el martillo golpea durante largas jornadas en el yunque, la imaginación vaga por paisajes tristes donde los árboles se abrazan medrosos, desuados, levantando sus ramas al cielo gris de desesperanza y de dolor. Los árboles de Stagnaro tienen la misma angustia desoladora y callada que el mar de Cattet. En el fondo trágico, místico, sombrío,



VAGABUNDO. Aguatinta de L. Stagnaro.

de su alma pasaban las visiones del ensueño desordenadas y febriles, esperando ser contadas en la tela o en el bronce.

Nadie sospecharía un artista detrás de ese rudo forjador del hierro.

Una tarde abandonó el martillo para dedicarse al arte de los días enteros y las noches. La lucha se hizo más ruda sin el apoyo de la humilde herramienta. Y en la búsqueda desesperada de medios de expresión y la pobreza material, hasta con café daba forma a sus imágenes interiores. Así, paso a paso, sin abastirse, guiado por la lucecita de su estrella, esperaba alcanzar la flor del arte con honradez y esfuerzo. Pero murió a los 29 años. Había abatido sus energías en largas horas de perfeccionamiento, imponiendo docilidad y destreza a la mano inexperta; por eso este poeta de la plástica fué siempre obrero.

Cuando pudo expresar sin trabas formales o técnicas su mundo — paisajes dolorosos, árboles viejos, tronchados, carnavales jocosos por fuera, trágicos por dentro — le tocó partir. Hoy hace diez años.

Fuó un artista de alma; su vocación estaba por encima de todo, de la juventud y de la vida... La juventud de Stagnaro. Poema de dolor. La vida de Stagnaro. Ejemplo de humildad y de trabajo.

Estado económico del Japón

El comercio exterior en el mes de enero arrojó las siguientes resultados: Importación 183 millones de yens. Exportación, 141 millones; saldo en contra, 42 millones de yens. Según lo publicado por el ministerio de hacienda, el encaje de oro al 31 de diciembre de 1927 ascendía a 1.573 millones de yens, incluyendo los 126 millones depositados en el exterior. El total, comparado con el mismo período del año 1926, registra una disminución de 84 millones.

El balance internacional, fuera del comercio, en el año 1927 asciende a 723 millones de yens a recibir y 542 millones a pagar. El mercado monetario está tranquilo. En los círculos financieros comienza a discutirse el levantamiento de la prohibición de exportar oro. La industria hilandera de algodón está inactiva a causa de la baja repentina de la fibra norteamericana y por no resultar efectiva la disminución de la producción. Se están estudiando las medidas a tomar.

El ácido bórico empleado como substancia preservativa

La división de ganadería del ministerio de agricultura comprobó que en una partida de jamón crudo procedente de la fábrica número 54 de don Pedro Gall, se había empleado ácido bórico como substancia preservativa, infringiendo la reglamentación de fecha 15 de julio de 1914, que declara inapta esa sal y establece multa de 100 a 500 pesos, según la gravedad del caso. El P. E. dictó un decreto aplicando al fabricante de referencia 100 pesos de multa. Dicha punición ha sido notificada al señor Gall por intermedio del departamento de agricultura.

ELECCION NACIONAL

DEL 1º DE ABRIL DE 1928

Conferencias a realizarse

Para el jueves 16

A las 21 horas

- Sección 1a. (Vélez Sarsfield) — En San Eduardo y Concordia. Oradores: Amabrio del Villar, Demetrio Buira y diputado provincial Rogelio Ameri. Sección 2a. — En Caseros y Entre Ríos. Oradores: Federico H. Balduzzi, Salvador Moreno y candidato a diputado Enrique Mouchet. Sección 3a. — En Corrientes y Sadi Carnot. Oradores: Salvador Alferez, Adolfo Rubinsteln y Silvio L. Ruggieri. Sección 4a. — En Sarmiento y Pasteur. Oradores: Fernando J. Gilo y candidato a diputado Esteban Jiménez y Joaquín Coca. Sección 5a. (Villa del Parque) — En Nazca e Indio. Oradores: José María Ratti y concejal Manuel Palacin. Sección 6a. (Villa Urquiza) — En Trilunvirato y Mendoza. Oradores: Carlos Barberis, concejal de Avellaneda, Manuel Palmeiro y diputado Nicolás Repetto. Sección 7a. — En Santa Fe y Oro. Oradores: Bartolomé Fiorini, Arnaldo Gadea Espi y José Mouchet. Sección 8a. — En Charcas y L. N. Alem. Oradores: Nicolás Strático, Isidoro Ayala y Martín S. Casaretto. Sección 9a. (San Bernardo) — En Ganning y Warnes. Oradores: Francisco Mezzano, concejal de Avellaneda, Marcelino Ganza y candidato a diputado José E. Pfeiffer. Sección 10a. (Saavedra) — En Congreso y Gráner. Oradores: Gaspar Mortillaro, Bené Fiorini y José Mouchet. Sección 11a. — En Bompland y Nicaragua. Oradores: J. M. González, Domingo Marino y diputado provincial Agustín de Arrieta.

Viernes 17

A las 21 horas

- Sección 1a. (Liniers) — En Byron y Barragán. Oradores: Ernesto J. Yasini y concejal Miguel Bruñolo.

BICICLETAS INGLESAS



"RUNWELL" y "JUVENIL"

SOLIDAS Y LIVIANAS SON ATRAYENTES EN TODOS SUS DETALLES

MODELOS 1928

Existencia en todos los tamaños

Concedemos facilidades de pago

CASA ITURRAT CASAS & GIAMBIAGI IMPORTADORES LAVALLE 1132 - BUENOS AIRES Dr. Tel. Cailler - U. T. 0813, MAYO

El fomento del ahorro obrero por los industriales norteamericanos

Entre nosotros muchas empresas sólo se preocupan de fomentar a los rompehuélgas

La oficina federal de estadísticas del trabajo de los Estados Unidos publico no hace mucho tiempo, un resumen de una encuesta sobre los métodos utilizados por los empleadores para fomentar el ahorro entre su personal. Según la declaración, de 439 empresas, a las cuales comprendió la encuesta, 195 estimulaban a su personal a depositar, en un banco, los días de paga una parte de sus salarios; 29 han fundado sociedades de construcción o de préstamo, o instituciones análogas; 75 han instituido cajas de préstamo; 105 cedían acciones a su personal; 58 le acuerdan primas o le dan participaciones en los beneficios. En 29 empresas solamente existen negocios cooperativos, pero numerosas sociedades fomentan la compra en cooperación de ciertos artículos o acuerdan una rebaja a su personal sobre los artículos que producen. Cerca de dos terceros partes de las empresas han creado para su personal un servicio contencioso o de información financiera. En fin, en otras empresas funcionan cajas de ahorro para facilitar las vacaciones anuales.

Como pueden observarlo los lectores, aunque los industriales yanquis no están formados de una pasta distinta a los demás explotadores del mundo, su fiebre de ganancias es enorme, y su actividad en este caso no deja de significar un contraste con la de muchos capitalistas de este país — principalmente los más poderosos — que tratan a su obrero como bestias de carga, y únicamente se preocupan de fomentar organizaciones de rompehuélgas, tal como lo hace la Asociación del trabajo (ajeno). Explotadores reaccionarios, que en vez de buscar el perfeccionamiento técnico, sólo se empeñan en multiplicar sus ganancias sacrificando hasta el extremo el esfuerzo proletario, abundan en nuestro país y son generalmente los que ponen el grito en el cielo, porque los humildes hombres de trabajo se apeten por obtener el mejoramiento que tanto necesitan.

FRUTAS ARGENTINAS EN EL BRASIL

Exoneración de derechos de importación

Como el 31 de diciembre pudo verse la franquicia otorgada por el gobierno de los EE. UU. del Brasil liberando de impuestos de importación a las frutas procedentes de la Argentina, nuestro representante diplomático en aquel país ha gestionado se mantuviera la franquicia entretanto el congreso respectivo, para la ley de exención de derechos estando en viaje varios cargamentos de fruta de hacienda brasileña acordó que esa fruta entrara sin pagar derechos con la sola garantía de parte de los portadores de que los abonarios de puertos, si no se dictaba esa ley. Así las cosas, el gobierno del Brasil ratificando su política de libre comercio, reñencia de la fruta argentina, dictó un decreto el 5 del corriente acordando exoneración de derechos durante el año 1928, lo que influirá en la intensificación del importante comercio de la producción frutícola nacional.

Próximo festival a beneficio de las victimas del fascismo

Organizado por el grupo "Antonio Piccini" del Partido Socialista Italiano, con sede en la calle Hoquerón 428, de Ciudadela (F. C. O.), el sábado 18 del corriente se realizará un festival

- manzanas, para niños 2/6, cju. 0.25
- 223 Bistorta, queso sencillo, puños dobles, con 1 bollito y con elastico, para niños 2/6, cju. 0.50
- 254 Mazinera o pescadora ordinaria, con queso sencillo, para niños 2/6, cju. 0.50
- 245 Mazinera o pescadora, queso y puños dobles, con trenzados en el cuello y en los puños, con

- artístico, a las 21 horas, en la Casa del Pueblo, Rivadavia 2150.
- Será desarrollado un variado programa en el que figura, la exhibición de la película "Los incendiarios de Europa (La muerte de Rasputin)", concierto de guitarra, conferencia a cargo del compañero Domingo Gasparini y otros números.
- El beneficio que se obtenga será destinado a las victimas de las persecuciones del fascismo y a sostener la Banda Musical Proletaria.
- De los precios fijados en esta tarifa, las casas que no acostumbraban a exigir ojalado en sus prendas, podrán descontar \$ 0.02 por cada ojal, en los sobretodos, sacos, chalecos, pantalones y bombachas y \$ 0.01 en las demás prendas.

EVANDRINA TONICO NERVINO RESTAURADOR DE LAS FUERZAS Anemia Agotamiento Palpitaciones nerviosas Neurastenia Histerismo Tuberculosis, etc.

# ACTIVIDADES DEPORTIVAS

## REMO

### Las carreras internacionales realizadas en Montevideo

**RESULTADOS DE LAS PRUEBAS**  
MONTEVIDEO (bahía), 13. — Con la concurrencia de fuertes representantes de instituciones argentinas que cultivan el remo, de entre los que sobresalen los defensores de los clubs Rowing Club Argentino, Canottieri Italiani y Regatas América, de esa, se disputaron en la bahía de Montevideo las regatas internacionales que anualmente se realizan entre clubs remeros rioplatenses.  
El concurso resultó doblemente interesante en su faz deportiva y social; y los resultados obtenidos dan idea del tesón y entusiasmo con que los competidores bregaron en procura de una definición por el primer puesto.  
La disputa de cada carrera se realizó de acuerdo al siguiente orden:

- Primera regata, distancia 1.500 metros, juniors four, en botes shell de cuatro remos largos. Copa Deutscher Ruder Verein Montevideo. — Primera, la tripulación del Montevideo Rowing Club, que estaba así constituida: Isidoro Alonso, Carlos M. Zavalla, Ramón Bustos y Antonio Soto García; timonel, José M. Zavalla.
- Segunda, Deutscher Ruder Verein de Montevideo, ganado por un largo; tiempo, 5 minutos, 56 segundos.
- Segunda regata, 1.500 metros, juniors doble scull, en botes shell de dos remos cortos; copa Montevideo Rowing Club. — Primero, Club Nacional de Regatas, tripulado por Félix Ortiz de Taranco y Anibal Tejada.
- Segundo, Montevideo Rowing Club, y tercero Club Regatas América. Ganada por medio bote. Tiempo, 6 minutos, 4 segundos y 1/5.
- Tercera regata, 1.000 metros, novicios, reservada para tripulaciones de clubs nacionales, copa Federación Uruguaya de Remo. — Primero, Club Nacional de Regatas, tripulado por Walter Baker y J. A. Desambrosio; timonel, Luis Gibocchio.
- Segundo, Colonia Rowing Club; tercero, Deutscher Ruder Verein de Montevideo; cuarto, Club Nacional de Regatas, y quinto, Deutscher Ruder Verein Montevideo. Ganada por un bote. Tiempo, 4 minutos, 51 segundos y 1/5.
- Cuarta regata, single scull, distancia 1.700 metros, en botes shell de un par de remos cortos, copa Concejo Departamental Administración. — Primero, Juan W. Beherensen, del Rowing Club Argentino, y segundo, Emilio Ayala, del Club Nacional de Regatas. Ganada por un bote. Tiempo, 6 minutos, 45 segundos.
- Quinta regata, 1.700 metros, senior four, en botes shell de cuatro remos largos, copa Ministerio de Relaciones Exteriores. — Primero, Club de Regatas Hispano-Argentino, compuesto por E. Maradei, R. Díaz, A. H. Ballero, H. Passet, P. Morales, R. Caporotondo, F. Gros-

## ATLETISMO

### Resultados del torneo del Club Social Deportivo Rivoli

De acuerdo con la noticia que anticipáramos oportunamente, acerca de la realización de un torneo atlético auspiciado por el club social y deportivo Rivoli, consignamos los siguientes resultados del mismo:  
100 metros — lo. Jack Veveatsky, 20. Pedro Di Giovanni, 20. Juan Quintas. Tiempo: 12".  
200 metros — lo. Osh Verlatsky, 20. Justo Ron, 30. Luis Valverde. Tiempo: 26".  
1.600 metros — lo. Justo Ron, 20. Horacio Isolabella, 30. Luis Valverde. Tiempo: 4' 22".  
Como se recordará, para este torneo se designaron importantes premios donados por varias casas de comercio de la capital, consistentes en copas y artículos útiles.

## Club Atlético Alvear

### PROXIMOS BAILES

Con motivo del éxito obtenido en el festival danzante realizado en la noche del sábado 4 del actual a raíz de la inauguración de su local social, la comisión de fiestas del Club Atlético Alvear ha tomado las siguientes disposiciones:  
Ampliar el número de sus miembros con cuatro más, a cuyo efecto designó a los socios Juan Benítez Ríos, Domingo Lazzari, Luciano Spiorieri y Armando Galli.  
Realizar cinco grandes bailes de disfraces y fantasía en las próximas fiestas de Carnaval, distribuidos así: sábado 18, domingo 19 y sábado 25, a las 22 horas; martes 21 y domingo 26, a las 16.30 horas.  
Como se ve, se activa la inteligente labor que realiza la citada comisión de fiestas del club Alvear.

- mann, J. F. Garralda, y timonel L. A. Nechl; segundo, Club Nacional de Regatas, y tercero, Club de Regatas América. Ganada por medio largo. Tiempo, 5 minutos, 2 segundos, 1/5.
- Octava regata, 1.500 metros, en botes shell de un par de remos cortos, junior single scull, copa Club Nacional de Regatas. — Primero, H. Scandone, del Club Canottieri Italiani; segundo, Augusto C. Nini, del Club Nacional de Regatas. Ganada por varios largos. Tiempo, 6 minutos, 42 segundos y 1/5.
- Novena regata, 1.000 metros, novicios four, en botes clicker a cuatro remos largos, copa Alejandro Shaw. — Primero, Club Nacional de Regatas, compuesto por J. Mari, P. Schwendner, stroke J. Spirola y timonel L. Ginocchio; segundo, Deutscher Ruder Verein de Montevideo. Ganada por un cuarto de bote. Tiempo, 4 minutos.
- Décima regata, 1.700 metros, senior double scull, en botes shell de dos pares de remos cortos. — Primero, Rowing Club Argentino, compuesto por Enrique M. Elyiot y Juan W. Beherensen. Tiempo, 6 minutos, 32 segundos, 4/5; corrió solo.
- Undécima regata, 1.700 metros, senior eight, premio de honor de la Comisión Nacional de Educación Física. — Primero, Club Nacional de Regatas, formado por A. Bonomi, F. Otero, J. Mathinsson, A. R. Desambrosio, A. Ayerbe, F. Berger, A. Tejada, C. E. Berger y timonel L. Ginocchio. Tiempo, 6 minutos 25 segundos 2/5. Corrió solo.

# DE LA INTERNACIONAL SOCIALISTA DEPORTIVA

## SE ACTIVAN LOS PREPARATIVOS PARA LA 2a. OLIMPIADA OBRERA DE 1931

### OTRAS INFORMACIONES DEL DEPORTE OBRERO EXTRANJERO

#### EN VIENA

De acuerdo con la resolución aprobada en el congreso de los obreros gimnastas belgas, y a proposición del secretario para la región de Lengua francesa de la Internacional Socialista Obrera Deportiva, Co. Devlieger, Floren, se efectuará en el año 1930 en Lieja una fiesta social de los gimnastas y deportistas obreros, que servirá de entrenamiento para la segunda olimpiada obrera. La fiesta coincidirá con la exposición internacional para industria y arte, que tendrá lugar en igual fecha en Lieja. También la Asociación Deportiva Obrera de Holanda proyecta para el año 1930 un concurso nacional para prepararse para la olimpiada.

#### CONGRESO DE LOS GIMNASTAS OBREROS BELGAS

Se efectuó el 25 de diciembre del año 1927 en la Casa del Pueblo de Bruselas, el congreso de gimnastas obreros belgas, ocupándose de la nueva forma de organización federal. Una comisión compuesta con dos representantes de cada provincia fijará las bases de la nueva organización de gimnasia y sus relaciones con el comité central de las asociaciones de las juventudes socialistas y con las otras secciones de la federación. Con esta decisión, será también posible a los deportistas separados de Antwerpen, el adherirse de nuevo a la organización nacional, lo que causará un gran fortalecimiento del movimiento gimnástico obrero.

#### LOS AMIGOS DE LA NATURALEZA EN PARÍS

El grupo local de París, de Amigos de la naturaleza, que fué una de las primeras víctimas de la guerra, será reorganizado dentro de poco tiempo. Esta vez no sólo son Amigos de la naturaleza, alemanes los que trabajan por su fundación, sino que también muchos compañeros franceses. Los Amigos de la naturaleza que van al mismo tiempo a París, diríjase a Louis Marach, Bologne, Seine rue Bellevue 100. Así como los temas sobre la erección del baluarte para la fraternización del pueblo proletario.

#### LA TRADICIONAL CARRERA A PIE CERCA DE PARÍS

En navidad la asociación obrera francesa efectuó en los alrededores de París, la popular carrera de la cooperativa de consumo Cross-Country, donde tomaron parte numerosos corredores. Las carreras sobre tierra en tiempo de invierno, son muy populares en los campamentos de los deportistas obreros y de año en año demuestran una satisfactoria evolución. El circuito de la carrera en París se prolongaba a través de los campos, declives y a través de un bosque y tenía una longitud de 5 km. A pesar del mal tiempo, el vencedor De Nys recorrió la distancia

#### EN LEIPZIG, 3-1-1928.

En la clasificación de la unión son las siguientes las tres mejores uniones; lo. La Bolshere; 2a. Malakoff; 3o. Drancy.  
**LOS GIMNASTAS EN SUIZA**  
Se ocupan de los juegos de pelota de mano, de cesto y de puño. Despacio, pero constantemente, la pequeña cantidad de jugadores de estos juegos se acrecienta. La cronológica evolución de su intervención en los campeonatos, muestra el siguiente cuadro: En el año 1923, 6 equipos; en 1924, 16; en 1925, 37; en 1926, 40 y en 1927, 51. El campeón de 1927 en pelota de mano es Zürich, en pelota de cesto: Born-Matto y en la de puño Binningen.

#### ALEMANIA

En la Asociación Ciclista Obrera "Solidaridad" de Alemania, están organizados 210.000 ciclistas rojos. El desarrollo en los últimos dos años es de 10.000 socios. El entusiasmo despliega por los grupos locales era merecedor de un mayor éxito todavía. Para las fiestas de pascuas del año 1928 se reunirá la juventud asociada para una manifestación en el bosque de Turigis.

En la Asociación Gimnástica y Deportiva Obrera de Alemania había organizadas a fines del año 1927, 6.818 uniones. Lo que en comparación al año 1926 da una mayoría de 170 uniones. El número de las uniones es todavía más alto, pero no pasan de 80.

#### LOS PARTIDOS DEL EQUIPO OBRERO ALEMÁN DE FUTBOL EN 1927

El equipo no alcanzó los éxitos del año 1926. Los adversarios por consiguiente estuvieron mejor.  
Austria v. Alemania, en Viena, 1-3.  
Bélgica v. Alemania, en Antwerpen, 2-2.  
Francia v. Alemania, en Bruselas, 4-2.  
Alemania v. Rusia, en Leipzig, 2-2.  
Alemania v. Checoslovaquia, en Munique, 2-3.  
Suiza v. Alemania, en Basilea, 0-10.  
Suiza v. Alemania, en Zurich, 0-1.  
Los triunfos del equipo alemán son 3, y las derrotas 4. Lo más significativo del resultado es el triunfo sobre Austria.

#### AUSTRIA

**Muerte del camarada Rudolf Rieder**  
El movimiento obrero de fútbol de Austria lamenta una gran pérdida. El secretario de las uniones de amateurs de fútbol de Austria y del grupo vienés, compañero Rudolf Rieder, murió a los 34 años de edad. El muerto era un compañero activo e incansable organizador del movimiento obrero futbolístico de Austria. En las numerosas expresiones de condolencia del país y del extranjero, halló su eficaz trabajo un digno reconocimiento.

# Hechos diversos

## Chocaron violentamente un ómnibus y un tranvía

Uno de los pasajeros resultó con la cabeza aplastada, falleciendo en el acto

Ayer de mañana, a las 10.30 horas aproximadamente, se produjo un grave accidente del tráfico, en el que perdió la vida un hombre.  
A la mencionada hora, por la calle Garay, en dirección al este, marchaba el ómnibus chapa 11.067, repleto de pasajeros, de la compañía Italo Argentina, el cual estaba a cargo del chofer Alfredo Torres y el guarda José Desimone. Al llegar a la esquina de Lima, Torres hizo un brusco viraje para seguir por esta calle hacia el norte, en el preciso instante en que por la misma avanzaba hacia el sur un tranvía de la línea 24, guiado por el motorista Manuel Fontenla y a cargo del guarda Francisco Cussoni.  
El choque entre los dos vehículos se produjo en forma ineluctable. Ambos rozaron con suma violencia y uno de los pasajeros, que viajaba en uno de los últimos asientos del ómnibus, sacó imprudentemente la cabeza fuera de la ventanilla, para ver lo que ocurría, siendo en tal momento horriblemente aplastada entre los dos coches.  
Inmediatamente, en el mismo vehículo (y no en una ambulancia de la Asistencia pública como informa la policía), la víctima fué llevada al hospital Rawson, donde se comprobó que ya era cadáver.

La policía de la sección 15a. a la que toca intervenir en la tarea de deslinde responsabilidades en este lamentable accidente, dispuso la detención preventiva del chofer Torres.

Las ropas que vestía la víctima fueron registradas en procura de algún documento que permitiera establecer su identidad, pero sólo se encontró una factura para cobrar, autorizada a nombre de Apolinario Moreno, pronunciándose que así se llamaba el extinto.  
En efecto, más tarde, por miembros de su familia, se supo en la comisaría expresada, que ese era su nombre y que vivía en Quilmes, donde tenía esposa y tres hijos. Era de nacionalidad española, y contaba 42 años de edad.

## Las llamas destruyeron parte de un negocio

En el restaurante de propiedad de Antonio Pedemonte, establecido en la calle Patriotas 1799, originóse un incendio de importancia.  
Por haber quedado justo al mostra-

## Otros accidentes de tráfico

Ocurrió en la calle Méjico a la altura del 2542, un percance de consecuencias para dos menores.

De una chata cargada con varios cajones de aceites, mal acondicionados, cayeron dos, que hirieron a Italo Sorrastino y Juan Díaz Bazán, de 12 y 11 años de edad, respectivamente.  
El primero resultó con la fractura de la pierna derecha y el segundo del pie izquierdo.  
Los menores jugaban cerca del vehículo.

—En la avenida de Mayo próximo a la calle Chacabuco, fué víctima de un accidente de tráfico el joven Alfredo Carola de 17 años de edad. Varela, que viajaba en un ómnibus de la compañía Luso Argentina, cayó al descender del mismo y sufrió la fractura de la mano derecha.

—Análogamente, la señora Teja Espíndola de Goresla, argentina, de 35 años y domiciliada en la avenida San Martín 1929, sufrió también diversas heridas en la cabeza al tratar de bajar de un ómnibus.  
Se produjo el hecho en la esquina de José María Moreno y Juan Bautista Alberdi. El accidente se debió a que el conductor puso en marcha el vehículo antes que la mujer descendiera a la calzada.

## Tuvo lugar un principio de incendio

Se originó en la madrugada de ayer un principio de incendio en el almacén de la calle Arenales 2101, de propiedad de Manuel Domínguez.  
A las 4 y 30, aproximadamente, comenzó a arder una parte de las mercaderías que el citado comercio tiene en el sótano.  
La rápida intervención de los bomberos del cuartel general evitó que los efectos de las llamas asumieran proporciones.  
El comercio sufrió pérdidas por valor de quinientos pesos; giraba con un capital de 40.000 pesos. Posee seguros por 37.000 pesos en varias compañías.

der una colilla encendida, incendióse el mismo, propagándose luego a otras partes del comercio.  
Las llamas causaron daños por valor de 3.000 pesos. El negocio tiene seguros por 15.000 pesos; seguro equivalente al capital que posee.

#### EL DEPORTE DE INVIERNO

En la Baja Austria, Burgenland, Stiria y Karnten  
Los gimnastas obreros de estas localidades (sector 17, de la Asociación Deportiva y Gimnástica de Alemania) organizaron el programa oficial de deportes de invierno: el día 23 de enero carrera en la Tropsberg; el 12 y 13 de marzo, campeonatos de los sectores para gimnastas de ambos sexos y jóvenes en carreras de distancia, para gimnastas y jóvenes, de salto y para gimnastas en carreras de obstáculos. En el día 11 de marzo tendrá lugar una carrera de skid de todos los gimnastas obreros.

#### CON LOS AMIGOS DE LA NATURALEZA EN LOS ALPES

Los amigos de la naturaleza austriacos se propusieron como tarea no sólo hacer excursiones y observaciones, sino también inducir a las otras organizaciones afines a los medios proletarios a contemplar los paisajes alpinos. En el pasado año, más de 3.000 personas tomaron parte en la excursión de los amigos de la naturaleza en trenes especiales al Brunn y a la Mazoha, y al Grac en la región de los Alpes de Stub y de Glein y en la región de Hochlantsch, otra excursión irá a Selzburg. El ferrocarril Feira partirá en junio para Innsbruck, y en agosto tendrá ocasión el congreso de la Organización Mundial de los Amigos de la Naturaleza en Zürich.

#### DEPORTES DE INVIERNO EN CHECOSLOVAQUIA

Los concursos organizados en el año 1927 por primera vez y con buen éxito (en el cuadro de la II Olimpiada Obrera en Praga), de los gimnastas obreros checoslovacos, será repetida los días 22 y 23 de enero de 1928 en Grosshammer, cerca de Tannwald. Carreras de skids tendrán lugar a diversas distancias, para hombres y mujeres, jóvenes gimnastas y aspirantes, saltos en skide y paseos en trineos forman el vasto programa.

#### NO ESPECTADORES SINO ACTUALES

Se teme hacer un juicio sobre el deporte y gimnasia popular. Con respecto a la numerosa y activa participación en los ejercicios físicos, informa la Asociación checoslovaca obrera de gimnastas en los siguientes números. El término medio de las asistencias a las lecciones de gimnasia en todas las uniones fué en el año 1926 de 41.889 participantes. Se organizaron 223 presentaciones públicas de gimnasia, 902 marchas y 1510 excursiones. En las uniones funcionaron 169 secciones de deportes de pista, el lanzamiento de pelota fué practicado en 147 uniones, y aparte de eso actuaron 8 secciones de natación y 9 de bicicletas. Los gimnastas alcanzaron a 6325, de los cuales 4377 eran hombres y 1948 mujeres.  
En la sección educativa de los mismos se hicieron cursos y escuelas, a los cuales asistieron 1051 hombres y 721 mujeres.

#### LOS SINDICATOS SOSTIENEN EL DEPORTE OBRERO

El congreso de los sindicatos noruegos resolvió donar para la Asociación Deportiva de Noruega, hasta el próximo congreso que tendrá lugar dentro de tres años, 5.000 coronas anuales.

## Los campeonatos internacionales oficiales de atletismo

Existen dos campeonatos internacionales oficiales: los juegos olímpicos y el torneo organizado por la Federación Internacional cada cuatro años.  
El último de estos torneos fué disputado en Lyón, en 1926, siendo ganado por el equipo checoslovaco, saliendo segundo el yugoslavo y tercero el francés. Italia no concurre. Sin embargo, únicamente los juegos olímpicos son considerados como los campeonatos mundiales de gimnasia, habiendo dos clasificaciones, una "individual", y el otro por "secciones"; es decir, disputados por grupos de diez gimnastas representando a cada nación.  
¿Cuál es la mejor sección gimnástica del mundo? ¿Cuál es la situación internacional de los gimnastas franceses?  
La Federación Internacional de Gimnasia que preside Charles Cazalat, rige actualmente a 21 naciones, y se echa una mirada retrospectiva sobre los tres últimos campeonatos mundiales, comprobáremos que en 1922, en Estocolmo, Italia dió muestras de una superioridad aplastante.  
En "sección" obtuvo el primer puesto, precediendo así en la clasificación final a Hungría y a Inglaterra.  
El Anvers, en agosto de 1920, los italianos confirmaron su superioridad. Bélgica y Francia obtuvieron un puesto bastante honroso.  
Por fin, en 1924, en Colombes, los representantes franceses consiguieron por fin ocupar el segundo puesto, precedidos por los eternos campeones italianos. Suiza se clasificó tercera.

## Probabilidades que tienen las diversas naciones que intervendrán en los próximos juegos olímpicos

Para las futuras competiciones mundiales se puede considerar que actualmente los equipos más fuertes son en orden de probabilidades, Italia, Checoslovaquia, Suiza, Francia, Yugoslavia, Alemania y Hungría.  
Vienen en seguida los Estados Unidos — cuyos campeones son de origen alemán o eslavo —, Inglaterra, Polonia, Bélgica, Finlandia, Holanda, Suecia, Luxemburgo Rumania y Portugal, que no pueden pretender ocupar el primer puesto. Los equipos de los demás países afiliados a la Federación parecen bastante alejados de la clasificación olímpica. En los próximos juegos que, como se sabido, tendrán lugar en Amsterdam, los italianos se llevarán el campeonato "en acción". Pero inmediatamente, tras ellos, los puestos de honor serán disputados arduamente.  
Los yugoslavos, que tienen chances de gran valor, pero que en las pruebas a disputarse por grupos de gimnastas, no son lo suficientemente homogéneos como para hacer inquietar a los poseedores del título, deben, a pesar de todo, comportarse muy bien.  
Los checoslovacos tendrán, también ellos, perspectivas muy apreciables para el segundo puesto. El equipo suizo será peligroso, porque los helvéticos se han entrenado con mucho cuidado durante los ejercicios del año, en la práctica de los cuales acusaban una habilidad bastante acentuada en las pruebas internacionales.  
Los alemanes, que no han sido admitidos en la Federación Internacional y que en consecuencia no pueden participar en el torneo, no se anuncian muy peligrosos, porque no tienen más la cartumbe de intervenir en pruebas de gran envergadura.  
Los gimnastas húngaros — que están afiliados a la Federación Internacional desde hace únicamente dos meses — se encuentran en una situación idéntica. Por fin, Francia puede fomentar todas las esperanzas si es que posee varios Solbach o varios Krauss. Como no los tiene, deberá contentarse con un tercer o cuarto puesto.  
Los norteamericanos creemos que no son susceptibles de hacer inquietar a los primeros equipos, que son más experimentados.

## NATACION

### Campeonato santafesino de natación

#### Triunfó el Club de Regatas Rosario

##### CLASIFICACION Y RESULTADOS

Las pruebas finales del Campeonato Santafesino de Natación, realizadas en la pileta del Club de Regatas Rosario, en la importante ciudad santafesina, congregaron numeroso público, que no se vió defraudado en su expectativa, ya que el brillo de la ruidosa y los resultados alcanzados superaron en mucho los cálculos más optimistas.  
Se clasificó primero en el cómputo final, el Club de Regatas Rosario, que obtuvo un amplio triunfo, demostrando indiscutible superioridad.  
El Club de Regatas Santa Fe conquistó el segundo puesto, y por último la pequeña delegación del Club Atlético Rosario, a quien no cabían los honores de un puesto destacado, dado su escaso número.  
El orden de las pruebas y los resultados respectivos es como sigue:

- 25 metros, estilo libre, para niñas menores de 12 años: 1a. Margarita Pieper, en 36" 3/5; 2a. Villaprío.
- 100 metros, estilo pecho, para menores de 16 años: 1o. T. Calvo, en 1' 38"; 2o. J. Bosco, y 3o. R. Poaco.
- 100 metros, estilo libre, categoría seniors: 1o. E. Vives, en 1' 19" 3/5; 2o. A. Supisiche, y 3o. J. Ibañez.
- 200 metros, estilo pecho, categoría seniors: 1o. M. A. Egnás, en 3' 28" 2/5; 2o. J. E. Celio, y 3o. S. Canteros.
- 25 metros, estilo pecho, para novicias: 1a. Elena Arrillabaza, en 27" 1/5; 2a. Hipatia Arrillabaza.
- 100 metros, estilo espalda, para juniors: 1o. E. Vives, en 1' 28"; 2o. C. Garland, y 3o. W. Graeven.
- 400 metros, estilo libre, para juniors: 1o. E. Merello, en 6' 5" 2/5; 2o. C. López; 3o. J. Olivera.
- 50 metros, estilo libre, para damas novicias: 1a. Elena Arrillabaza, en 37" 2/5 y 2a. Hipatia Arrillabaza.
- Postas de 4 por 25 metros, cuatro estilos, para menores de 16 años: 1o. equipo A, en 1' 22" 4/5, compuesto por J. Bosco, G. de Ferraris, R. Arrillabaza y T. Calvo.
- 200 metros, estilo libre, para seniors: 1o. R. Garibaldi, en 2' 42" 3/5; 2o. A. Supisiche.
- Salto ornamental: 1o. Pablo Pieper, con 63 puntos; 2o. Normando Rowe, con 52 puntos.
- Posta de 4 por 100 metros, estilo libre, para todo nadador: 1o. Club de Regatas Rosario, en 4' 54" 4/5; 2o. Club de Regatas de Santa Fe. El equipo ganador estaba formado por C. López, R. Garibaldi, J. Ibañez y E. Vives.
- En el match de water-polo triunfó el equipo del Club de Regatas Santa Fe, por dos goles contra uno del Club de Regatas Rosario.
- La clasificación de conjunto, incluidos los totales de ayer, fué la siguiente: Club de Regatas Rosario, 73 puntos; Club de Regatas de Santa Fe, 41, y Club Atlético Rosario, 9.

# ¡Oye, Compañero!

Si tú no conoces las leyes que amparan tus derechos no estás exento de que te atropellen

# EL Manual de Leyes del Trabajo

(Recopilación a cargo del Dr. Carlos Moret)

pone a tu alcance con un gasto insignificante de \$ 1.25 m/n

Las fuentes de información y estudio que te capacitarán para tu buena defensa

## Haz hoy mismo tu pedido!

ES UN LIBRO DE ALTA UTILIDAD

de ..... de 1922.

Compañero administrador de LA VANGUARDIA, Rivadavia 2120, Buenos Aires.

Acompaña \$ ..... m/n. Importe correspondiente a un ejemplar del MANUAL DE LEYES DEL TRABAJO, más el gasto de transporte, que se servirá usted enviarme a Vuelta 64, Correo.

Saludo a usted cordialmente.

Nombre y apellido .....

Domicilio .....

E. D. — Córtese este cupón y envíese a esta administración. LA ADMINISTRACION.

**RENDIMIENTO Y CALIDAD ES LO QUE OFRECE RICHMOND EN TODOS SUS PRODUCTOS**

CAFE ESPECIAL . . . . . K. 1.50	COCOA . . . . . K. 1.40
EXTRA . . . . . 1.80	TE VERDE . . . . . 1.40
CARACOLILLO . . . . . 2.—	COLORADO . . . . . 1.60
MEZCLA MOKA . . . . . 2.20	AZUL . . . . . 2.—
PUERTO RICO . . . . . 2.50	YERBA PARAGUAYÁ . . . . . 1.20

FABRICA Y ADMINISTRACION: TUCUMAN 1970  
HAGA SUS PEDIDOS POR TELEFONO; SERAN ATENDIDOS EN SU DIA



# INFORMACION DEL EXTERIOR

## Los habitantes de Creta amenazan con levantarse en armas

En un ultimátum enviado al gobierno le dan diez días de plazo para reducir los impuestos

REALIZARONSE MITINES DE PROTESTA

ATENAS, 13. — Ayer se llevaron a cabo en la isla de Creta varios mitines de protesta por los excesivos impuestos. Se decidió enviar un ultimátum al gobierno, dándole diez días de plazo para reducir los impuestos, amenazando con que si así no lo hace, los habitantes de la isla se levantarán en armas.

## Los revolucionarios católicos sufrieron otra derrota en Méjico

Un sacerdote capitaneaba a los rebeldes

MÉJICO, 13. — Según despachos recibidos por la prensa local, las fuerzas federales, después de un combate de cuatro horas, derrotaron a un grupo de 500 rebeldes en Las Trojes, estado de Michoacán, matando a 12 rebeldes y tomando algunos prisioneros. Se dice que el sacerdote Francisco Debrío mandaba los rebeldes.

## La aftosa en Gran Bretaña

No se le atribuye al ganado importado de la América del Sud

LONDRES, 13. — El ministro de agricultura, Guineas, informó a uno de los miembros de la cámara que no existe prueba alguna de que las epidemias de aftosa que se han producido en los últimos años sean causadas por el ganado importado de la América del Sud, añadiendo que, a pesar de esto, ha surgido la sospecha de que las epidemias se deban a las lomas en que vienen envasadas las carnes importadas.

## El nuevo embajador argentino en España

Presentó sus credenciales al rey

MADRID, 13. — El nuevo embajador argentino, García Mansilla, presentó hoy sus credenciales al rey Alfonso. García Mansilla llegó a palacio en carroza, y la escolta de la guardia exterior le rindió los honores debidos a su alta investidura.

El rey, los miembros del gobierno y los personajes palatinos lo recibieron en el salón del trono.

Después de los discursos cambiados, el rey y el embajador argentino conversaron cordialmente. Luego de cumplimentar a la reina, García Mansilla se retiró con los mismos honores que a su legada.

Visitó después a los infantes y a los miembros del gobierno.

## España

## Represión de la blasfemia

MADRID, 13. — La junta general de la Asociación de represión de la blasfemia ha acordado por unanimidad pedir a la asamblea nacional que se intercalen en la reforma del Código penal diversas sanciones contra la blasfemia.

## Homenaje a José María Pereda

SANTANDER, 13. — Los coros montañeses celebraron el cuarto aniversario de su fundación. Se realizó una brillante fiesta, después de la cual se forjó una manifestación que fue hacia la tumba del literato montañés José María Pereda, donde depositó una gran corona de flores.

## Piratas chinos capturaron un vapor japonés

Dieron muerte a un tripulante e hirieron al capitán

El buque fué recuperado por un destroyer nipón después de un combate

PEKIN, 13. — El vapor japonés Haitou Maru, ha sido capturado ayer por piratas chinos en aguas de la costa de Shantung. Los piratas dieron muerte a uno de los tripulantes e hirieron al capitán.

PEKIN, 13. — Enviado apresuradamente al destróyer japonés Tsubaki en persecución de los piratas chinos que se apoderaron del vapor japonés Haitou Maru. El destróyer consiguió recuperar dicho barco, infligiendo numerosas bajas a los piratas chinos durante el combate que se produjo.

PEKIN, 13. — Una nave que enarbola la bandera del Japón y que coincide a un grupo de piratas, atacó a un buque japonés cerca de Haichow, instando a un marinero e hiriendo al capitán. Apenas se tuvo conocimiento del hecho salió de Tsingtao un cañonero japonés y desde Port Arthur un destróyer de la misma nacionalidad, para perseguir a los piratas. Después de haber mantenido unos batidos un pequeño combate con la nave pirata, lograron capturarla a esta.

# Aprobóse ayer el preámbulo de la convención de la Unión Panamericana

## El doctor Pueyrredón, en nombre de la delegación argentina, declaró que no lo firmará, dejándolo librado al juicio del parlamento argentino

### En lo relativo al asunto del principio intervencionista, aún no ha sido posible llegar a un acuerdo unanime

LA HABANA, 13. — Durante la discusión del preámbulo de la convención panamericana en la reunión de la Comisión de la Unión Panamericana, el doctor Honorio Pueyrredón, en nombre de la delegación argentina, declaró que aceptará el preámbulo del texto de la convención como una parte de lo que debería ser ésta.

Manifestó, que acepta por espíritu de solidaridad panamericana y puntualizó que el texto actual no contiene el principio fundamental de solidaridad económica del que se inspiraron los precursores y fundadores del panamericanismo.

El doctor Pueyrredón añadió que la Argentina declara la imposibilidad de hacer una verdadera obra de cooperación, si los pueblos y los parlamentarios no dan la impresión de una solidaridad económica, agregando que no hablaba sólo en nombre de la Argentina, que posee grandes mercados abiertos para la colocación de sus productos, sino en nombre de todos los países de América, sobre todo de aquellos que comienzan a vivir su propia vida.

El orador recordó que el tercer punto del extinto presidente Wilson es idéntico al sustentado por la Argentina, y al propio tiempo explicó que la delegación que preside no firmará el texto de la convención y dejará al gobierno y al parlamento argentinos que pronuncien su última palabra.

LA HABANA, 13. — El doctor Pueyrredón dijo que la convención de la Unión Panamericana carece de la concepción fundamental que Blaine había tenido sobre la base del panamericanismo y que fuera aprobada por la mayoría en la primera conferencia panamericana.

Agregó que la economía, la armonía y la fraternidad con las bases de la co-

existencia de las naciones, especialmente de las nuevas repúblicas americanas, y que la Argentina no tenía mayor interés en el problema, toda vez que posee el mayor volumen de comercio internacional de la América latina.

## CONSECUENCIAS DE LA ACTITUD DEL DOCTOR PUEYRRREDON

LA HABANA, 13. — La negativa del delegado argentino doctor Pueyrredón a firmar la convención de la Unión Panamericana ha producido una crisis en la comisión de la Unión Panamericana, que fué seguida de una segunda crisis cuando la delegación mejicana insistió en que se reconsiderara la proposición sobre la presidencia rotatoria de la Unión Panamericana.

Sin embargo, al final, se aceptó la fórmula propuesta por Guerrero, de El Salvador, recomendando la continuación de las elecciones libres, pero sin que nadie ocupe la presidencia dos períodos.

## DECLARACIONES DE HUGHES

LA HABANA, 13. — Contestando al doctor Pueyrredón, Hughes, declaró que el proyecto de preámbulo de la subcomisión contiene todos los objetivos que la Unión Panamericana podría desear. Adició que la subcomisión ha hecho cuanto estuvo a su alcance para armonizar todos los puntos de vista expresados por otros miembros, y dijo, que propuesta por el doctor Pueyrredón, por la razón de que desea auspiciar y no destruir la cooperación de la Unión Panamericana.

LA HABANA, 13. — Después que el delegado argentino, doctor Pueyrredón, anunció que no puede firmar la convención de la Unión Panamericana, el delegado norteamericano, Hughes, dijo que

la inclusión de la cláusula pedida por Pueyrredón significaría la destrucción de la Unión Panamericana, convirtiéndola en centro de controversias sin solución. También hizo notar que Méjico, Chile, El Salvador y otros países, igual que Estados Unidos, tienen restricciones decretadas al comercio y que la fiscalización de los derechos e impuestos por cada país es la esencia de su soberanía.

## SE APRUEBA EL PREAMBULO

LA HABANA, 13. — La comisión de la Unión Panamericana aprobó, en su sesión de hoy el preámbulo de convención de la Unión, sin objeciones. En seguida debatió el artículo concerniente a la ratificación, declarando el delegado argentino, doctor Pueyrredón, que no podrá firmar la convención sin la cláusula económica.

## COMENTASE LA ACTITUD DE LA DELEGACION ARGENTINA

LA HABANA, 13. — En algunas de las delegaciones que concurren a la VI Conferencia Panamericana, se manifiesta cierta inquietud por la actitud reservada asumida por el jefe de la delegación argentina, doctor Honorio Pueyrredón, en lo que se refiere a las tarifas aduaneras.

A este respecto se han paralizado las deliberaciones, debido a la forma en que el doctor Pueyrredón planteó el problema.

Se tiene la esperanza de que la conferencia podrá suspender sus labores en la semana actual, pero ya se ve que no será posible terminar la discusión del tratado internacional que ha estado en estudio.

Circula el rumor, aunque vagamente, de que es posible que en vista del giro

de las deliberaciones que han ocupado la atención de la asamblea, se retire la Argentina de la Unión Panamericana.

Se recuerda, a este respecto, que diversas naciones dejaron de pertenecer a la Liga de Naciones, aunque se trataba de una corporación inspirada en altos fines y de gran importancia para los intereses del mundo entero.

## PERSISTE EL DESACUERDO RESPECTO AL PRINCIPIO DE LA NO INTERVENCION

LA HABANA, 13. — La actual situación revela la imposibilidad casi infranqueable de llegar a una solución unanime sobre el principio de la no intervención.

Estados Unidos insiste en la adopción de la fórmula ambigua que le permita intervenir casi a su agrado.

Las delegaciones del Perú y Costa Rica se esfuerzan en conseguir que las demás delegaciones se adhieran a esta fórmula.

En el seno de las delegaciones de la Argentina y El Salvador se declara nuevamente que ambas se muestran irreductibles en aceptar cualquier texto que no prohíba formalmente toda intervención en los asuntos internos y externos de los estados americanos.

La pretendida mayoría anunciada por el delegado peruano, doctor Maurtua, lejos de confirmarse, es desautorizada por las diversas delegaciones.

Por su parte, la delegación de Estados Unidos se esfuerza ahora en ganar tiempo para evitar la repetición de una sesión análoga a la del 4 del corriente.

## MEJICO RETIRA UNA PROPOSICION

LA HABANA, 13. — El delegado de Méjico, Urbina, retiró su propuesta sobre rotación de la presidencia de la Unión Panamericana.

## Agricultores de las colonias inglesas visitarán Gran Bretaña

LONDRES, 13. — Se han completado los preparativos de una visita de agricultores de las colonias británicas en el mes de junio. Estos vendrán procedentes del Canadá Nueva Zelandia y otras colonias, formando un centenar. Los reyes de Inglaterra y el Príncipe de Gales los recibirán a su llegada y después recorrerán los principales centros industriales, agrícolas y los puertos.

Esta visita será la primera de una serie que se realizará el año que viene, de otras partes de Australia, Canadá y del Sud de África.

## LAS VICTIMAS DEL RECIENTE TEMPORAL

LONDRES, 13. — Ascende a trece el total de las víctimas causadas por el reciente temporal que se desencadenó sobre Inglaterra. Tres de las víctimas fueron causadas por el desmoronamiento de muros. Dos cadáveres no han sido hallados aún.

## INSPECCION MEDICA DE INMIGRANTES EN EL CANADA

LONDRES, 13. — Se anuncia que a partir de mañana, ningún emigrante procedente de Inglaterra podrá entrar al territorio de Canadá si no ha sido previamente inspeccionado por médicos canadienses.

## La escuadrilla de hidroaviones británicos llegó a Mergui

LONDRES, 13. — Comunican de Mergui que llegó la escuadrilla británica de cuatro hidroaviones, que prosigue su raid a Australia. En breve levantará vuelo con destino a Singapur.

## Despiertan gran interés las próximas elecciones en el Japon

Se presentarán 983 candidatos para ocupar 464 bancas

## LA CAMPAÑA POLITICA SERA MUY REVIDA

TOKIO, 13. — Las próximas elecciones están despertando gran interés en los diversos partidos políticos.

Para ocupar los 464 asientos que corresponden a la dieta, se presentarán 983 candidatos. Se cree que la campaña política será muy revida y los diversos partidos están consagrados a ella con gran actividad, porque estiman muy importante en los momentos actuales conseguir el predominio en la corporación.

## Encalló un remolcador norteamericano

A excepción de tres tripulantes, los demás se salvaron

BOSTON, 13. — El remolcador de la armada norteamericana Mohave embarrancó anoche en Harding's Ledge, lugar de la costa situado a 10 millas al SE. de Boston.

La tripulación del remolcador, compuesta por 26 hombres, lanzó los botes al agua y llegó remando a la costa a medianoche. Tres de los tripulantes faltan, creyéndose que se encuentran en uno de los pequeños botes del remolcador.

## Carrera de aeroplanos Nueva York-Ostende

Se ofrece un millón de francos al vencedor

OSTENDE, 13. — Una comisión, compuesta por varias personas de esta ciudad, ofreció un premio de 1.000.000 de francos para la realización de una carrera de aeroplanos entre Nueva York y Ostende.

El premio de 1.000.000 de francos se otorgará al aviador que logre unir en un solo vuelo las ciudades de Nueva York y Ostende.

## Numerosos ríos se han desbordado en Crimea

MOSCU, 13. — Noticias recibidas en esta capital anuncian que numerosos ríos se han desbordado en Crimea. El río Djankoi al desbordarse inundó varias aldeas. Numerosos ganados han perecido ahogados y se teme que haya también víctimas humanas.

## 84 comunistas fueron condenados en Tokio

TOKIO, 13. — Ha terminado el proceso que se seguía contra numerosos comunistas coreanos, siendo condenados 84 de ellos a prisión y siendo absueltos 12.

## Tratado búlgaro turco

SOFIA, 13. — Hoy ha sido firmado el tratado de comercio entre Turquía y Bulgaria.

## En la cámara de los comunes se trató el asunto de la desocupación

LONDRES, 13. — La cámara de los comunes en su sesión de hoy rechazó por 285 votos contra 137 la enmienda presentada por los diputados laboristas, en la cual se criticaban los párrafos contenidos en el discurso del trono al referirse a los medios para solucionar la desocupación.

## HUELGA DE MINEROS

LONDRES, 13. — Comunican de Southfields que 8000 mineros de Bolden abandonaron el trabajo.

## Rumania

## Varios diputados no podrán asistir a diversas sesiones

BUCAREST, 13. — La comisión disciplinaria de la cámara decidió suspender de la asistencia a treinta sesiones de la cámara, al ex ministro Popovici y a cuatro otros diputados de la asistencia por cinco, diez y treinta días.

Tal medida ha sido tomada a consecuencia de los desórdenes que se verificaron el viernes pasado, en la sesión celebrada ese día.

## Las restricciones en el comercio del caucho

El asunto preocupa en Inglaterra

LONDRES, 13. — Durante la sesión de hoy en la cámara de los comunes, el primer ministro, contestando a una pregunta sobre el comercio del caucho puede contar con que el proyecto Stevenson continuará en vigencia por lo menos un año, declaró que no puede anticipar cómo será el informe de la comisión nombrada o la decisión que el gobierno tomará al respecto.

LONDRES, 13. — El jefe del gabinete, Baldwin, dió respuesta en la cámara de los comunes a las observaciones formuladas por L. Mitchell acerca de la industria de la goma y expresó que, no obstante el informe presentado por la comisión designada para investigar la situación de la industria, el gobierno se hallaba en la imposibilidad de garantizar la restricción que contempla el proyecto.

LONDRES, 13. — Contestando a una pregunta formulada en la sesión de hoy en la cámara de los comunes, el subsecretario Amery declaró que el gobierno asegura que avisará con suficiente tiempo anticipado sobre cualquier alteración que se piense introducir en el proyecto Stevenson.

## El Gran Consejo Fascista gobernará en Italia

ROMA, 13. — El gabinete realizará una reunión el 20 del corriente con el objeto de estudiar el proyecto de decreto por el cual se instituye al gran consejo fascista como parte del mecanismo gubernativo. Además, se tratará de la aprobación del nuevo proyecto sobre representación de los sindicatos y corporaciones en la cámara.

## Costes y Le Brix siguen siendo agasajados en Nueva York

NUEVA YORK, 13. — Los aviadores franceses Costes y Le Brix almorzaron hoy en una residencia particular y esta noche serán obsequiados con un banquete por una sociedad de aviación.

Continúan siendo muy agasajados y en los círculos deportivos se hacen grandes elogios del famoso vuelo que han realizado hasta ahora.

Han manifestado los distinguidos pilotos que esperan que en Estados Unidos será considerado el largo viaje que han realizado, como una demostración de la simpatía de Francia hacia la Unión y que tendrá por resultado un mayor acercamiento entre los dos países.

PARIS, 13. — El ministro de comercio, Bokanowski, envió un conceptual telegrama a los aviadores franceses Costes y Le Brix y al embajador de Francia en Estados Unidos, Paul Claudel, expresándole sus más vivas felicitaciones por el legítimo orgullo de la aeronáutica francesa con motivo de la admirable proeza realizada por los intrépidos aviadores.

## La salud de Mustafá Kemal inspira inquietud

PARIS, 13. — "L'Echo de Paris" publica un despacho procedente de Angora anunciando que el estado de salud del presidente de la república, Mustafá Kemal, inspira inquietud. Recientemente sufrió un desvanecimiento mientras transitaba por una calle de Angora, siendo inmediatamente atendido y reanimado después de solícitos cuidados.

## La industria periodística

Lord Rothermere editará muchos diarios en Inglaterra

LONDRES, 13. — El conocido periodista lord Rothermere, propietario del importante órgano "The Daily Mail", que se publica en esta capital, ha comunicado que se propone hacer una inversión de 7.000.000 de libras esterlinas, en la fundación de otros muchos diarios que verán la luz pública en numerosas ciudades de Inglaterra.

## Los patrones metalúrgicos en Alemania decretarán el locaut

Comenzará el 22 de este mes afectando a 800.000 obreros

Se temen complicaciones graves

BERLIN, 13. — La Federación Alemana de Patrones de la Industria Metalúrgica ha decidido iniciar el lock out el día 22 del corriente.

Esta decisión afecta a unos 800.000 obreros metalúrgicos de todo el país.

BERLIN, 13. — La Liga nacional de la industria metalúrgica anunció que el 22 del presente mes, se declarará el locaut en todos los establecimientos

## Los partidos gubernamentales alemanes no han podido llegar a un acuerdo

Será inevitable la disolución del Reichstag

BERLIN, 13. — La comisión interfraccional de los partidos gubernamentales estuvo reunida hoy, desde las 16 hasta las 18 horas. Según el comunicado que se dió luego a la prensa fueron deliberadas todas las cuestiones en litigio, decidiéndose reunirse nuevamente mañana.

En los círculos parlamentarios se opina que los diversos partidos intercambiaron la lista de sus reivindicaciones no satisfichas sin traer ninguna modificación a la situación. "Die Vossische Zeitung", comentando la sesión de esta tarde, dice que la ley escolar sufrirá un fracaso tan seguro como es seguro la disolución del Reichstag en la primavera próxima.

## La salud de Marcelino Domingo

Nó una mejoría

MADRID, 13. — Ha mejorado el estado de salud del conocido político Marcelino Domingo.

## Fué salvada la tripulación de un barco pesquero

Este era azotado por un viento temporal

LONDRES, 13. — Informan de Northfields que un barco de pesca inglés trajo a remolque al barco pesquero de matrícula francesa Edmond Drene, de Fe-camp, al que halló el sábado desamparado a lo largo del Tyne.

Su tripulación, de 20 hombres, carecía de víveres y de combustible, por cuyo motivo se veía obligada a quemar las tablas del puente. La embarcación, cuya situación era desesperada, era azotada por un furioso temporal, y en el momento en que los tripulantes fueron recogidos, el barco se hallaba sin gobierno.

## Lindbergh salió ayer de La Habana para San Luis

La partida se efectuó a las 2.25

LA HABANA, 13. — El aviador norteamericano coronel Lindbergh partió de esta capital para St. Louis a las 2.25 de hoy.

LA HABANA, 13. — En medio de la oscuridad de la noche, alumbrado el aeródromo por los faros de un automóvil, el aeroplano plateado de Lindbergh corrió por tierra unos centenares de metros y se elevó sin dificultad, tomando en dirección al norte.

LA HABANA, 13. — Se espera que el aviador Lindbergh llegue a St. Louis a la caída de la tarde. El Spirit of St. Louis vuela a razón de cien millas por hora y deberá recorrer una distancia de 1300 millas.

## LA LLEGADA

SAINT LOUIS, 13. — Después de cierta ansiedad por las malas condiciones atmosféricas, Lindbergh aterrizó en esta a las 17 horas.

## Para combatir la avariosis Uruguay y Brasil firmaron un convenio

Es el primer tratado de esta índole que se concierta en el mundo

MONTEVIDEO, 13. — A mediodía se firmó en la cancillería un convenio con el Brasil, destinado a establecer las normas para la lucha contra la avariosis en la frontera de ambos países.

Este importante tratado es el primero en su género que se firma en el mundo entero y fué suscripto por el canceller doctor Domínguez y el ministro del Brasil.

Por el primero de los artículos se determina el establecimiento de dispensarios a cargo de médicos diplomados. Por parte del Uruguay se ubicarán en Santa Rosa, Artigas, Rivera, Melo, Río Branco, Rocha y Castillos, y por el Brasil en Uruguayana, Barra Do Quarabay, Guarany, Santa Ana, Bage, Yaguara y Santa Victoria.

Asistieron al acto los altos funcionarios de la cancillería y las autoridades sanitarias.

## Los patrones metalúrgicos en Alemania decretarán el locaut

Comenzará el 22 de este mes afectando a 800.000 obreros

Se temen complicaciones graves

BERLIN, 13. — La Federación Alemana de Patrones de la Industria Metalúrgica ha decidido iniciar el lock out el día 22 del corriente.

Esta decisión afecta a unos 800.000 obreros metalúrgicos de todo el país.

BERLIN, 13. — La Liga nacional de la industria metalúrgica anunció que el 22 del presente mes, se declarará el locaut en todos los establecimientos

# INFORMACION DEL INTERIOR

(Continuación de la 6a. página)

mo proveedor de esclavos, tomándose atribuciones de otros funcionarios.

Es ya tiempo que estos resabios de la época de la barbarie, que creíamos terminada para siempre, desaparezcan del suelo argentino.

## CORDOBA

### Proclamación de los candidatos socialistas en la capital

CORDOBA, 13 — Como estaba anunciado, el jueves a la noche se realizó en la esquina de las calles San Martín y Santa Rosa, el acto de la proclamación pública de los candidatos socialistas municipales, ante un regular número de trabajadores atentos y entusiastas.

Hicieron uso de la palabra, los compañeros Arturo de Rocha, José Guayana y el delegado del Comité Ejecutivo del Partido, diputado nacional Francisco Pérez Leirós, quienes por espacio de diez horas, disertaron sobre diversos tópicos de actualidad política, arrancando frecuentes y estridentes aplausos de la concurrencia.

El diputado Pérez Leirós pronunció un interesante discurso poniendo de relieve la obra nefasta y negativa de los gobiernos del "régimen" conservador y de la "causa" radical, para demostrar con hechos concretos y cifras tomadas de los presupuestos nacionales y provinciales, que la clase trabajadora nada puede ni debe esperar de unos ni de otros.

Analizó el bárbaro y atrasado sistema impositivo imperante en la república, explicando en forma clara y concisa, cómo el estado absorbe mediante impuestos y gabelas a los artículos más necesarios, gran parte de los exigüos salarios de los trabajadores.

Atacó duramente la política armamentista que ha caracterizado a las dos presidencias radicales, denunciándola como un gran peligro nacional contra el cual el pueblo trabajador debe reaccionar energicamente.

Expuso luego cuáles eran las aspiraciones mediatas e inmediatas del Partido Socialista, detalladas en su programa máximo y mínimo y en sus plataformas electorales, invitando a la clase trabajadora a estudiárselas detenidamente y a seguir de cerca la actuación de los representantes socialistas en los cuerpos colegiados, en la seguridad de que así lo hacen, no tardarán en incorporar de lleno a la gran lucha que desde hace treinta años viene sosteniendo nuestro Partido contra el privilegio y la injusticia, encarnados en los partidos políticos de la burguesía.

A la terminación del acto, se repartieron numerosos folletos de propaganda y se vivió entusiastamente al Partido Socialista.

Una considerable número de afiliados y simpatizantes, acompañó luego al diputado Pérez Leirós hasta el local de la Federación Socialista Cordobesa, cantando durante todo el transcurso del recorrido los himnos obreros y socialistas.

La lista de candidatos proclamada, es la siguiente: Intendente, Francisco Mulet; concejales titulares, Juan F. Corzo, Raúl T. Amuchástegui, Serapio Molina, Salvador Camarassa Ortiz, Eleuterio Marín, Francisco Pérez Marcón, Carlos Rodríguez, Salim Constantino, Antonio García y Juan E. Pedemonte; concejales suplentes, Juan A. D. Dianda, Julio C. Martella, Rafael Carroño, Armando Auferil, Remigio Quinteros Freyre, Angel R. Soza, Saturnino J. Candela, Salvador Fabbri, Mariano Roldán y Daniel Barros; miembros titulares del tribunal de cuentas, Luis Stegagnini y Vicente Ponce; suplentes, Pedro Nebbia y Antonio Ricci.

### La propaganda socialista para los próximos comicios municipales

#### Los actos de Río IV

RÍO IV, 13 — La estada en ésta del concejal Ghioldi fué aprovechada con beneficios.

Después de la conferencia en homenaje a Justo, el Centro Socialista organizó dos más, una que tuvo lugar el jueves por la tarde a las 18 horas, en las Cinco Esquinas donde habló el compañero Ghioldi ocupándose de la actualidad política y de problemas generales; y otra que se llevó a cabo en la plaza principal el viernes por la noche, en la que hablaron el compañero Marifio que abrió el acto; luego el compañero Fresacco que hizo la crítica del presupuesto local y expuso alguno de los puntos de nuestra plataforma electoral cuyo texto se transcribe a continuación, y por último usó de la palabra el concejal Ghioldi, ocupándose de problemas municipales. Todos los oradores fueron aplaudidos.

Debemos consignar que las tres conferencias dadas por Ghioldi han dejado la mejor impresión.

He aquí la plataforma electoral aprobada por el Centro Socialista en una de sus últimas reuniones:

- 1º Gravamen al valor del suelo excluidas las mejoras.
- 2º Altos derechos al establecimiento de despachos de bebidas alcohólicas.

Separación absoluta de su expendio de todo otro comercio.

- 3º Gravamen al vicio, al lujo y a todo lo que constituya un privilegio.
- 4º Municipalización de la publicidad.
- 5º Abolición de los impuestos que gravan los artículos de primera necesidad y supresión gradual de todo impuesto que grabe sobre el comercio, la industria y el trabajo.
- 6º Abolición de la patente a los vehículos de alquiler cuyo conductor sea su propietario y no explote otros.
- 7º Abolición del impuesto llamado de casa.

#### II

- 1º Aplicación estricta de la jornada máxima de ocho horas y salario mínimo de 120 pesos mensuales o 5 diarios para todos los obreros y empleados ocupados directa o indirectamente por la municipalidad.
- 2º Obligación para todos los que gozan de concesiones municipales de reconocer para su personal por lo menos las mismas condiciones de salario y horario establecido por la municipalidad.
- 3º Reconocimiento del derecho sindical para los trabajadores ocupados directa o indirectamente por la municipalidad.
- 4º Reglamentación de la higiene y seguridad del trabajo en los talleres de industria y comercio en general.

#### III

- 1º Exención de todo gravamen a la edificación.
- 2º Nueva reglamentación de construcciones que asegure la salubridad y economía en la edificación. Prohibición de subdividir tierras en lotes con frentes menores de diez metros.
- 3º Supresión del impuesto a la extracción de arena destinada a la edificación.

#### IV

- 1º Suministro de meriendas, ropas y útiles escolares a los niños que lo soliciten.
- 2º Fomento de los deportes sanos y populares.
- 3º Instalación de lavaderos y baños públicos.
- 4º Oposición a subvenciones a entidades y obras de carácter eclesiástico.
- 5º Reglamentación de los servicios de la maternidad y hospital y ampliación de los servicios de la asistencia pública.
- 6º Caducidad de las concesiones de riego.
- 7º Confeción del catastro.
- 8º Prohibición de la venta callejera de billetes de lotería y cualquier otro juego de azar y prohibición de exhibirlos y propagarlos públicamente.
- 9º Revisión del contrato con la empresa Werner, Control permanente de los medidores y designación de un funcionario fiscalizador de acuerdo con las facultades conferidas por el código de comercio.

#### Una industria argentina de papel, celulosa, cloro, cloroderivados y álcalis

En el Instituto biológico argentino realizóse anoche, a las 18 horas, una interesante conferencia sobre el tema del epígrafe, la que estuvo a cargo del profesor Humberto Pomilio.

El conferenciante planteó el problema de la utilización de una pequeña parte de los yacimientos de sal que existen en el país, y de la paja del trigo y lino, que en la actualidad se quema por falta de una aplicación práctica.

De la sal — expresó — es posible conseguir, mediante aire y agua, en una serie de sucesivas derivaciones el cloro, al estado gaseoso y líquido, la soda líquida o sólida, el hidrógeno, el ácido clorhídrico, el amoníaco, el ácido nítrico, los hipocloritos y otros productos. Para todo esto se necesita energía eléctrica para el procedimiento electroquímico y ésta puede obtenerse también por vía térmica en consideración de los altos rendimientos de los modernos motores a explosión con aceites pesados que abundan en el suelo argentino. Y esto sin calcular que ya existiría alguna posibilidad para explotaciones hidroeléctricas con región apta y en proximidad de grandes vías de comunicación, no lejos de salinas importantes.

El mercado para algunos productos arriba mencionados podría ser escaso al principio; pero el país aumentaría rápidamente el consumo una vez que la producción nacional pudiese abastecerlo proporcionándole las cantidades necesarias. Por ejemplo, las 200 pequeñas instalaciones que existen hoy día en Sud América para la esterilización de agua con cloro líquido son casi nada en comparación de las 7.000 de Estados Unidos.

La naciente industria alcali-cloro puede asociarse a la de la producción de celulosa tratando las pajas con cloro y álcali. De esta manera se agregaría un producto de muy grande consumo actual, se salvarían de las llamas millares de toneladas de pajas de trigo y lino, que actualmente se queman y

## FERROCARRIL DEL SUD

TEMPORADA BALNEARIA  
1927-1928  
Mar del Plata  
Pescadoera  
Miramar  
Quequén  
Cartagena  
Guaminí  
Duan  
Tandil

**TRENES RAPIDOS**  
DIURNOS Y NOCTURNOS  
ABONOS MENSUALES A  
PRECIOS MINIMOS  
INFORMES Y HORARIOS

ESTACION PLAZA CONSTITUCION  
OFICINA DE INFORMES PARALIZADA

# Partido Socialista

### Conferencias organizadas por los Centros y Juventudes

#### HOY MARTES

**Sección 15a. (San Bernardo)** — En Trujurá y Gurruchaga, a las 21 horas. Oradores: Gaspar Morillano y Juan Comodoro. Tema: "Deportación de Macía".

**Sección 16a. (Belgrano)** — Monroe 2522. Asamblea hoy martes, a las 21. Orden del día: A. B. C. movimiento de afiliados, propaganda electoral, varios.

#### JUEVES 16

**Sección 15a. (Saavedra)** — En Monroe y Av. del Tejar, a las 21 horas. Oradores: A. Conrado Waiscock y Gaspar Morillano.

#### VIERNES 17

**Sección 5a.** — En Francisco Bilbao y Varela, a las 21 horas. Oradores: Amadeo Cervi, Carlos Brignoli y Miguel Navas.

**Club "La Vanguardia"** — En Viejtes y Australia, a las 21 horas. Oradores: Oscar E. Ares y diputados provinciales Humberto Barrera y José M. Lemos.

### CAPITAL

#### FEDERACION SOCIALISTA

La Junta Ejecutiva se reúne hoy martes, a las 21 horas, a objeto de tratar el orden del día distribuido a sus miembros por circular.

#### Asambleas y reuniones

**Sección 1a. (Vélez Sarsfield)** — Baradero 235. Asamblea el viernes 17, a las 20.30. O. del D. A. B. C. movimiento de afiliados, designación de un miembro para integrar la C. A., renovación de la comisión de biblioteca.

**Sección 2a.** — Montegudo 99. Asamblea general hoy martes, a las 20.30 horas. O. del D. A. B. C. mov. de socios, campaña electoral, informe de nuestra delegación al comité pro boicot a "Crítica".

### Conferencias realizadas

#### FRENTE A LA ESTACION VILLA DEVOTO

Se llevó a cabo, el domingo, a las 18 horas, frente a la estación Villa Devoto, la anunciada conferencia, hallándose presentes numerosos ciudadanos.

Abierto el acto por el compañero Freyre, quien explicó los sanos propósitos que guían al Partido Socialista en su propaganda.

Le siguió en el uso de la palabra el compañero Demetrio Buira. Está hablo extensamente acerca de la brutal explotación que ejercen los terratenientes de la campaña sobre los agricultores, exponiendo una serie de atinadas consideraciones al respecto.

Por último, ocupó la tribuna el ciudadano Salvador Moreno, el cual disertó sobre temas de actualidad política.

Todos los oradores fueron aplaudidos con entusiasmo por el auditorio.

### COLEGIO NACIONAL DE BUENOS AIRES

Mañana vence el plazo fijado para recibir las boletas de pago de derechos de exámenes complementarios.

Los alumnos que hayan aprobado el examen de ingreso con un promedio de 5.50 o más puntos, deberán presentar las solicitudes de inscripción los días 15 y 16 del actual.

La secretaría funciona de 8.30 a 16.30 horas.

### Asociación cultural "Anatole France"

Bajo los auspicios de la asociación del epígrafe se realizará el viernes próximo, a las 21, en el salón "Augusteo", Sarmiento 1374, una conferencia sobre el tema "Las repúblicas soviéticas", la que estará a cargo del doctor Arturo Orzábal Quintana.

se ahorrarían los millones que se gastan ahora para comprar papeles al exterior.

Los procedimientos que se deben emplear han sido experimentados industrialmente en Europa en los últimos 20 años y pueden ya considerarse definitivamente perfeccionados.

### Campana electoral

Continuando la campaña electoral, la secretaría general de la Federación Socialista Bonaerense, de acuerdo con resoluciones de la Junta Ejecutiva, ha organizado los actos de propaganda que se mencionan a continuación.

Los secretarios de los centros comprendidos en el plan de conferencias deben avisar a la policía al día, lugar y hora del acto y realizar la propaganda en forma que asegure el éxito de concurrencia:

#### JUEVES 16

**EN SAN FERNANDO** — A las 21, Juan Mascheroni y diputado Agustín de Arrista.

**EN SAN ANTONIO DE ARECO** — A las 21, diputado José Costanza.

**EN CAMPANA** — A las 21, diputado Humberto Barrera.

**EN SAN ISIDRO** — A las 20.30, José E. Rozas.

**EN TANDIL** — A las 21, en la intersección de las calles Pintos y Nueve de Julio. Orador: Juan Antonio Solari.

**EN HAEDO** — A las 20.30, Francisco Mezzano (hijo).

#### VIERNES 17

**EN MORON** — A las 21, concejal Ambrósio O. Saportiti y Adolfo Arnoldi.

**EN BARADERO** — A las 20.30, concejal Manuel V. Besasso.

**EN RAMALLO** — A las 20.30, Miguel de los Santos Berón y diputado Carlos Del Forno.

**EN PERGAMINO** — A las 21, diputado José Costanza.

**EN AYACUCHO** — A las 21, Juan Antonio Solari.

**EN TIGRE** — A las 20.30, concejal José Palmiro.

**EN MERLO** — Guillermo Kora.

#### Asambleas y reuniones

**Haedo.** — La nueva comisión administrativa del Centro Socialista ha quedado constituida así: César Rigatti, secretario general; José M. Viviani, idem de actas; José Morales, tesorero; Fidel Dessalvo, Miguel Checchi, Domingo Pastor y Mariano Van de Wiel, vocales; Angel Massa y Antonio Román, revisores de cuentas.

Como corresponsal de LA VANGUARDIA se designó a Tremencio Bevo.

**Belvar.** — Asamblea el jueves 16, a las 21. O. del D. A. B. C. movimiento de afiliados, creación de un periódico órgano oficial del Centro, varios.

**Biblioteca popular "La Lucha."** — Costa Rica 4194. En la reunión última celebrada por la C. A. de esta biblioteca, se distribuyeron los cargos de la misma del siguiente modo: Presidente, Juan Sforza; secretario, Carlos Hahn; tesorero, Francisco J. Broggi; vocales: Pedro G. Magistrale, Edmundo Bartolomé, Bartolomé Ruffinengo y V. Martínez Castro.

**Club "La Vanguardia."** — California 2569. Reunión de la C. A. de la comisión de cuentas hoy martes, a las 20.30. Se ruego puntual asistencia por tener que tratarse asuntos de importancia.

**Sub-comité electoral de las secciones 8a, y 12a.** — Habiéndose instalado este sub-comité en la calle Humberto 1839, se invita a los afiliados y simpatizantes domiciliados en los alrededores del mismo, a que concurren todas las noches a dicho local a fin de cooperar en los trabajos electorales.

En mismo se recuerda a los afiliados que el jueves 16 se celebrará una reunión a los efectos de dejar constituida la comisión.

**Centro Socialista de la sección 11a.** — Larrea 268. Se invita a los afiliados y simpatizantes a concurrir al local social hoy martes, a las 21 horas, a objeto de salir a fijar los carteles de la campaña de la conferencia del jueves próximo.

— Se cita a los miembros del Comité electoral a la reunión que se realizará hoy, a la misma hora, a fin de considerar asuntos relacionados con la propaganda.

Se ruego puntual asistencia.

**Centro de la 16a. (Villa Urquiza)** — Alotargueta 282. Se invita a los afiliados y simpatizantes a concurrir al local del Centro esta noche, a objeto de salir a fijar los carteles de la conferencia a realizarse el jueves 16.

### Conferencias realizadas

#### FRENTE A LA ESTACION VILLA DEVOTO

Se llevó a cabo, el domingo, a las 18 horas, frente a la estación Villa Devoto, la anunciada conferencia, hallándose presentes numerosos ciudadanos.

Abierto el acto por el compañero Freyre, quien explicó los sanos propósitos que guían al Partido Socialista en su propaganda.

Le siguió en el uso de la palabra el compañero Demetrio Buira. Está hablo extensamente acerca de la brutal explotación que ejercen los terratenientes de la campaña sobre los agricultores, exponiendo una serie de atinadas consideraciones al respecto.

Por último, ocupó la tribuna el ciudadano Salvador Moreno, el cual disertó sobre temas de actualidad política.

Todos los oradores fueron aplaudidos con entusiasmo por el auditorio.

### COLEGIO NACIONAL DE BUENOS AIRES

Mañana vence el plazo fijado para recibir las boletas de pago de derechos de exámenes complementarios.

Los alumnos que hayan aprobado el examen de ingreso con un promedio de 5.50 o más puntos, deberán presentar las solicitudes de inscripción los días 15 y 16 del actual.

La secretaría funciona de 8.30 a 16.30 horas.

### Asociación cultural "Anatole France"

Bajo los auspicios de la asociación del epígrafe se realizará el viernes próximo, a las 21, en el salón "Augusteo", Sarmiento 1374, una conferencia sobre el tema "Las repúblicas soviéticas", la que estará a cargo del doctor Arturo Orzábal Quintana.

se ahorrarían los millones que se gastan ahora para comprar papeles al exterior.

Los procedimientos que se deben emplear han sido experimentados industrialmente en Europa en los últimos 20 años y pueden ya considerarse definitivamente perfeccionados.

### BUENOS AIRES

#### FEDERACION SOCIALISTA

##### JUNTA EJECUTIVA

Se reunirá el sábado 18, a las 17 horas, en su nuevo local, calle 48 No. 675, a efectos de practicar el escrutinio del voto general en circulación y considerar diversos asuntos.

##### VOTO GENERAL

La secretaría de la Federación Socialista Bonaerense invita a los secretarios de los Centros cercanos a La Plata y de ésta, a concurrir al local de la Junta el sábado 18, a las 17 horas, para colaborar en la tarea del escrutinio del voto general que se halla en circulación.

Invitamos a los afiliados que tengan el deseo de presenciar esa tarea.

El escrutinio comenzará a las 17 horas y continuará después de las 20.30 horas.

##### BUENOS AIRES

#### FEDERACION SOCIALISTA

##### JUNTA EJECUTIVA

Se reunirá el sábado 18, a las 17 horas, en su nuevo local, calle 48 No. 675, a efectos de practicar el escrutinio del voto general en circulación y considerar diversos asuntos.

##### VOTO GENERAL

La secretaría de la Federación Socialista Bonaerense invita a los secretarios de los Centros cercanos a La Plata y de ésta, a concurrir al local de la Junta el sábado 18, a las 17 horas, para colaborar en la tarea del escrutinio del voto general que se halla en circulación.

Una hora después de la indicada, se sesionará como en segunda convocatoria, si encauce puntual asistencia.

### Diversas

**Wilda (Avellaneda).** — Se avisa a los demás centros, agrupaciones y particulares que mantienen correspondencia con el de la localidad, que deben dirigir sus comunicaciones al local del mismo, Merón 422.

Esta advertencia se hace a los efectos de que el correo no confunda nuestra agrupación con la de los libertinos, a cuyo local va a parar buena parte de la correspondencia que viene dirigida con la simple leyenda de "Centro Socialista de Wilda".

**Adrogué.** — Los afiliados y simpatizantes que solicitaron en la secretaría del Centro local entradas para el acto de homenaje al doctor Justo, puedan pasar por la misma hoy martes 14, a las 11 horas, a fin de retirárselas.

### SANTA FE

#### FEDERACION SOCIALISTA

##### CONFERENCIAS DE PROPAGANDA

**Rosario.** — El Comité Electoral, iniciado en esta ciudad una serie de conferencias para la semana en curso. En estas conferencias se toman parte, explicando los puntos de la plataforma electoral que sostiene el Partido Socialista para dichos comicios.

##### HOY MARTES

A las 21 horas. — En la sección 6a, San Martín y Garay. Oradores: Manuel Cosimmano, José Balbi y Laudino Gómez.

##### JUEVES 16

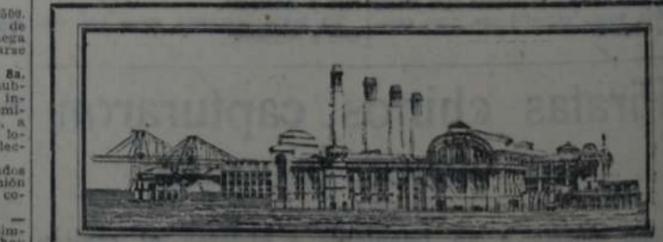
A las 21 horas. — En la sección 6a, avenida Pellegrini y Corrientes. Oradores: Manuel Cosimmano, Angel P. Rocha y Crferino Campos.

##### VIERNES 17

A las 21 horas. — En la sección 6a, Salta y San Nicolás. Oradores: Antonio López, Laudino Gómez, Pedro García y Aristóteles Martínez.

##### SABADO 18

A las 21 horas. — En la sección 6a, Mendoza y Ovidio Lagos. Oradores: Santiago Bianchetti, Andrés Rinaudo, Esteban Cabral y Domingo Churriguera.



Usina Dock Sud con 300.000 caballos de fuerza instalados

## BUENOS AIRES

Puerto más importante de Sud-América  
Centro comercial e industrial  
Punto de partida de las grandes líneas ferroviarias

es proveída para

LUZ

FUERZA

CALOR

TRANVIAS

Con corriente eléctrica producida por la

COMPANIA  
HISPANO-AMERICANA  
DE ELECTRICIDAD

BALCARCE 184

**USE**  
**ZAPATILLAS LANGOSTA**

### A Vd. le interesa saber

QUE USANDO LOS NUEVOS MODELOS DE CUELLOS QUE NO SE ARRUGAN Y MUY FACILES DE LAVAR Y PLANCHAR DE LA



CALIDAD-ELEGANCIA-COMODIDAD-ECONOMIA  
EXIJALOS ENTODA CAMISERIA



# AUTOMOVILISMO

## LUBRIFICACION DE LOS MOTORES A EXPLOSION

Y SUS DISTINTOS PROCEDIMIENTOS :: (CONCLUIRA)

Los distintos procedimientos de engrase se fundan en la manera de lubricar las cabezas y los pies de las bielas.

La clasificación varia desde luego según los autores y tiene solamente un cierto interés didáctico. Vamos a indicar una de las clasificaciones más generalmente adoptada.

1o. Engrase a presión integral — Se dice que en un motor, se realiza el engrase a presión integral cuando los pies de las bielas se engrasan a presión, lo cual obliga, como hemos visto anteriormente, a engrasar a presión las cabezas de las bielas por cigüeñal perforada, y por lo tanto implica el engrase a presión de los cojinetes de apoyo.

En algunos casos, sobre todo en los motores de cuatro cilindros con dos apoyos, se substituyen los canales practicados en el interior del cigüeñal por unos tubos semicirculares fijos en los brazos de aquél, con objeto de sustraer el aceite entre el cojinete de apoyo y la cabeza de la biela a la acción de la fuerza centrífuga (figura 2).

El engrase a presión integral se emplea poco en los automóviles; él está más bien reservado a los motores de aviación, pues este procedimiento requiere una presión bastante elevada, que se obtiene por medio de bomba de engranajes, de émbolo o de paletas.

2o. Engrase a presión reducida solamente a las cabezas de las bielas — Este procedimiento es idéntico al anterior en la parte comprendida desde la bomba hasta la cabeza de la biela, pero el aceite se escapa del cojinete de esta y el engrase del cilindro y del eje del émbolo se obtiene por salpicadura, como indica la (fig. 1) o empleando cualquiera de los procedimientos indicados anteriormente, aparte del procedimiento llamado vulgarmente a presión, y es el que más se emplea hoy día.

3o. Engrase mixto: Por presión y salpicadura — En dicho sistema, el engrase a presión se aplica solamente a los cojinetes de apoyo del cigüeñal, y el de salpicadura se aprovecha para engrasar las cabezas de las bielas y los demás órganos.

4o. Engrase a presión y centrífugo — Este procedimiento es análogo al anterior, y para asegurar el engrase de las cabezas de las bielas se disponen

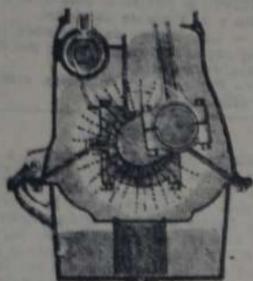


Fig. 1. — Engrase a presión: el aceite es impulsado con fuerza por los bordes de los cojinetes y se desparanado por la acción de la fuerza centrífuga a todas las partes internas del motor.

Veamos ahora los órganos que se emplean para conseguir imprimir al aceite este movimiento.

En la generalidad de los motores se emplea una bomba que toma el aceite del cárter y lo lleva a los distintos órganos que es necesario engrasar. Estas bombas son de tres tipos diferentes:

- 1o. Bombas de engranajes.
- 2o. Bombas de paletas.
- 3o. Bombas de émbolo.

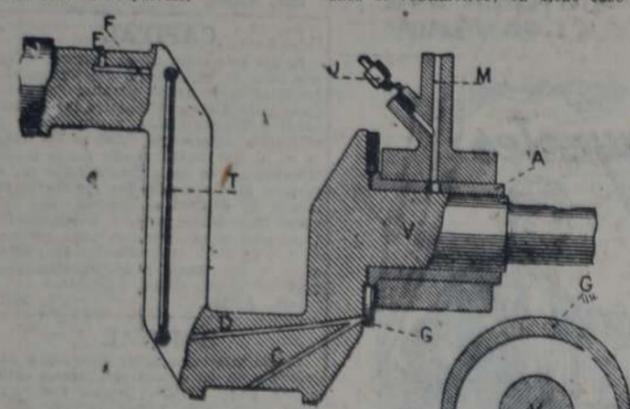


Fig. 2. — Engrase centrífugo de un cigüeñal con dos apoyos. — M, llegada del aceite. — O, unión del manómetro. — A, cojinete fijo. — V, cigüeñal. — G, canal de recogida del aceite. — C, conducto de engrase del codo derecho. — D, conducto de engrase del codo izquierdo. — T, conducto semicircular. — E-F, conductos de engrase.

3o. Bombas de émbolo. Vamos a estudiar dichos tres tipos de bombas:

Bombas de engranajes. — Una bomba de engranajes se compone de dos piñones, generalmente iguales, que engranan entre sí. Dichos piñones van encerrados en un cárter que constituye el cuerpo de bomba y en el cual cada uno de aquéllos se halla rodeado por la pared de su alvéolo. En la (figura 3) puede verse representada una bomba de esta clase.

Uno de los piñones gira loco sobre su

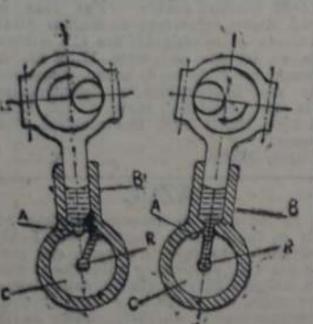


Fig. 3. — Bomba de engranajes con válvula de descarga. — A-B, ruedas dentadas. — C, entrada de aceite. — D, impulsión del aceite. — L, válvula de descarga.

una especie de canales en los que va cayendo el aceite, que resbala a lo largo de los brazos del cigüeñal. Este tiene perforados solamente los codos, y por lo general las cabezas de las bielas no se engrasan por salpicadura.

5o. Engrase por salpicadura — En el procedimiento moderno de engrase por salpicadura, el aceite se mantiene a un nivel constante en unos pequeños canales que presenta el cárter, precisamente debajo de cada una de las bielas. Estas en la parte inferior de la cabeza llevan un pequeño tubo que forma como una cucharita, que se utiliza para obtener el engrase tal como hemos indicado anteriormente.

El aceite proyectado en las paredes del cárter engrasa los cojinetes por gravedad.

El nivel del aceite en los canales antes mencionados se mantiene por medio de una bomba que toma el aceite del fondo del cárter y lo envía a aquellos canales, de los cuales rebosa continuamente. En algunos motores, como en el Panhard, hay unos canales inclinados dispuestos en la pared interior del cárter, con los cuales se logra establecer una circulación continua de aceite, constituyendo un circuito cerrado, como si emplease una bomba.

Para mantener el nivel constante, estos motores emplean la cadena de distribución, la que obrando a modo de tórica extrae todo el aceite excedente y lo manda al depósito, de donde vuelve

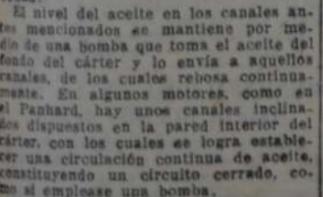


Fig. 4. — Bomba de paletas. — C, cuerpo de bomba. — B, núcleo. — P, paleta. — R, resorte. — E-X, aspiración. — J-S, impulsión.

La presión producida por la bomba de engranajes puede ser muy elevada, y el límite de la misma depende solamente del juego que ha de existir siempre para el normal funcionamiento de la bomba.

La presión es, por otra parte, tanto

mayor cuanto más espeso es el aceite y más difícilmente circula.

De ello se deduce, como tendremos ocasión de ver más adelante, que la presión producida por una bomba de engranajes es, por lo general, bastante elevada, utilizándose solamente una parte de ella.

El cuerpo de bomba generalmente es de bronce y los piñones son de acero.

Las bombas de engranajes, como trabajan dentro del aceite, funcionan perfectamente, no experimentan el menor desgaste y son muy resistentes, pudiendo decirse que, prácticamente, el conductor no ha de ocuparse de ellas en lo más mínimo.

La única precaución que se ha de tomar es disponer en el orificio de aspiración un filtro de malla muy pequeña, con el objeto de evitar que las impurezas se introduzcan entre los dientes de los piñones y los estropeen.

Esta clase de bombas, si bien proporciona una gran presión para la impulsión, aspiran solamente a poca altura y no pueden cobrarse en vacío. Por esto, se colocan casi siempre en el fondo del cárter, de manera que el aceite las alimente por gravedad. Sin embargo, algunas veces se disponen en el extremo del eje de levas, haciéndose entonces la aspiración del aceite a una altura de unos 20 centímetros; en dicho caso se

coloca siempre en la parte baja del tubo de aspiración una válvula de retención para que la bomba esté siempre llena de líquido.

Si el motor en que va montada una bomba de esta clase hace tiempo que no ha funcionado, conviene cerciorarse si la bomba funciona y no está descabada. Si lo estuviese, basta llenar la bomba por la tubería de impulsión, antes de poner en marcha el motor. La bomba de engranajes es la más usada, tanto en los motores de automóviles como en los de aviación por ser la bomba más sencilla y más segura.

Bombas de paletas — Este tipo de bomba está constituido por un cuerpo de bomba de bronce, en el interior del cual gira un núcleo, generalmente de acero, que es tangente al cuerpo de bomba y que se apoya, por lo tanto,

coloca siempre en la parte baja del tubo de aspiración una válvula de retención para que la bomba esté siempre llena de líquido.

Si el motor en que va montada una bomba de esta clase hace tiempo que no ha funcionado, conviene cerciorarse si la bomba funciona y no está descabada. Si lo estuviese, basta llenar la bomba por la tubería de impulsión, antes de poner en marcha el motor. La bomba de engranajes es la más usada, tanto en los motores de automóviles como en los de aviación por ser la bomba más sencilla y más segura.

Bombas de paletas — Este tipo de bomba está constituido por un cuerpo de bomba de bronce, en el interior del cual gira un núcleo, generalmente de acero, que es tangente al cuerpo de bomba y que se apoya, por lo tanto,

coloca siempre en la parte baja del tubo de aspiración una válvula de retención para que la bomba esté siempre llena de líquido.

Si el motor en que va montada una bomba de esta clase hace tiempo que no ha funcionado, conviene cerciorarse si la bomba funciona y no está descabada. Si lo estuviese, basta llenar la bomba por la tubería de impulsión, antes de poner en marcha el motor. La bomba de engranajes es la más usada, tanto en los motores de automóviles como en los de aviación por ser la bomba más sencilla y más segura.

Bombas de paletas — Este tipo de bomba está constituido por un cuerpo de bomba de bronce, en el interior del cual gira un núcleo, generalmente de acero, que es tangente al cuerpo de bomba y que se apoya, por lo tanto,

coloca siempre en la parte baja del tubo de aspiración una válvula de retención para que la bomba esté siempre llena de líquido.

Si el motor en que va montada una bomba de esta clase hace tiempo que no ha funcionado, conviene cerciorarse si la bomba funciona y no está descabada. Si lo estuviese, basta llenar la bomba por la tubería de impulsión, antes de poner en marcha el motor. La bomba de engranajes es la más usada, tanto en los motores de automóviles como en los de aviación por ser la bomba más sencilla y más segura.



Los neumáticos Dunlop no solo han recibido la aprobación de los automovilistas en todas partes del mundo demostrado por su demanda constantemente en aumento, sino que se han adjudicado los primeros puestos en las siguientes hazañas automovilísticas del año 1927

Grand Prix de Francia	1. 2. 3.
Grand Prix de España	1. 2. 3.
Grand Prix de Europa	1. 2. 4.
Grand Prix Inglaterra	1. 2. 3.
Grand Prix S. Sebastian	1. 2. 3.
Le Mans, 24 horas	1. 2. 3.
Targa Florio	1. 2.
Grand Prix Boulogne	1. 2. 3.
Una Milla Record Mundial	327.9 k. p. h.
Cinco Millas	226.2 "
Diez Millas	221.2 "
50 Millas	208.6 "
100 Millas	208.6 "
500 Millas	189.4 "
Una Hora	206.5 "
Seis Horas	187.7 "
24 Horas	183.4 "

Si aun no forman parte del equipo de su automóvil, la próxima vez que compre neumáticos, decidase por los de marca Dunlop — los neumáticos de menos costo por kilometro.

Use **DUNLOP** para completa satisfacción

DUNLOP — El Neumático de DURACION EXTRAORDINARIA

**PERSAN BENZOCATOR OIL**  
El lubricante equilibrado

AUDICIONES RADIOTELEFONICAS

PROGRAMA PARA HOY

FEDERAL BROADCASTING (L O J)
De 18 a 19. - Música bailable.
De 19 a 20. - Orquesta típica y clásica...

RADIO OLIVOS (L O T)

De 11 a 12.30. - Discos bailables; orquesta típica...

GRAND SPLENDID (L O W)

A las 12. - Orquesta típica Franco; mandolín y guitarra...

RADIO PRIETO (L O O)

De 19 a 20. - Música y cantos populares; orquesta típica...

RADIO ARGENTINA (L O R)

De 12 a 14.30. - Audición lírica-clásica; sinfónica...

RADIO MUNICIPAL (L O S)

A las 23. - Transmisión de la ópera "Tosca"...

Partió para Santiago del Estero el interventor Espeche

Ayer partió para la provincia de Santiago del Estero el comisionado federal Alfredo Espeche...

Publicaciones recibidas

Claridad. - Hemos recibido el número 152 de la revista que publica la editorial del mismo nombre...

Cooperativa "El Hogar Obrero"

Alquila departamentos 2 piezas, cocina, baño y patio, desde 60 \$.

BANCOS

Banco Hipotecario Nacional
CONDICIONES GENERALES DE LOS REMATES
1o. - Los remates están sujetos a la aprobación del directorio...

MENDOZA
El miércoles 22 de febrero, a horas 10, en el local de la Sucursal del Banco en Mendoza...

CAPITAL
El día miércoles 22 de febrero, a horas 14.30, en el local del Banco, calle 25 de Mayo 245/63...

CORDOBA
El viernes 24 de febrero, a horas 10, en el local de la Sucursal del Banco en Córdoba...

CAPITAL
El día miércoles 22 de febrero, a horas 14 y 30, en el local del Banco, calle 25 de Mayo 245/63...

CATAMARCA
El viernes 24 de febrero, a horas 10, en el local de la Sucursal del Banco en Catamarca...

CAPITAL
El día miércoles 22 de febrero, a horas 14 y 30, en el local del Banco, calle 25 de Mayo 245/63...

Remesas de dinero a Italia por telégrafo
Servicio especial mediante un gasto de \$ 3,00 c/l solamente

La plaga de la oruga de la hoja, en los algodones

Estamos en la época del año en que la oruga de la hoja (Alabama Argillacea) comienza a hacer su aparición...

Qué atractivos son los que usan GOMINA para peinarse bien, con elegancia y a la moda
RECHACE IMITACIONES
Unico Fabricante: BRANCATO
Pomos: \$ 0.70 Tarros: \$ 2.90

EL TIEMPO
Sinopsis del tiempo hasta las 20 horas de ayer
El barómetro continúa en descenso en las provincias...

EXITO TRAS EXITO a \$ 3.00
Discos dobles "ELECTRA" GRABACION ELECTRICA.
Jazz band "González"

Orquesta Típica FRANCISCO PRACANICO
751-COMPADRON. Tango.
752-NO TE QUEJES, HERMANO. Tango.

AZUL
El lunes 27 de febrero, a horas 10, en el local de la Sucursal del Banco en Azul...

MUNICIPALIDAD DE LA CIUDAD DE BUENOS AIRES
De acuerdo con lo resuelto en el expediente No. 139423, D. 927...

LINCOLN
El viernes 17 de febrero, a horas 10 y 30, en el local de la Sucursal del Banco en Carlos Tejedor...

MUNICIPALIDAD DE LA CIUDAD DE BUENOS AIRES
Llamamos a licitación pública para el día 16 del corriente...

EL SOCIALISTA
Diario de información doctrinaria y de política obrera internacional...

CASA CHICA
VENTA DE REPUESTOS
A \$ 0.80 EL KILO

CHAPAS
Grabados y sellos de goma. Placas de bronce, chapas esmaltadas...

LA MEJOR CERVEZA "CRISTAL"
LA MEJOR CERVEZA



# INFORMACION EXTRANJERA

# Teatros, Concursos y Cinematografía

## Una asamblea de monjes fantásticos en la China



La fantástica asamblea de monjes de madera pintada de la pagoda de los quinientos "arhats", o santos budistas, establecido cerca de Yun-Nan-Fou, en la China occidental. Un viajero que ha recorrido Extremo Oriente ha dado a conocer muy curiosas fotografías que obtuvo en la provincia china de Yun-Nan y completamente desconocidas.

## El asunto del "Prayer Book"

# Revela una honda crisis religiosa en Inglaterra

### Podría ser un paso hacia la separación de la iglesia y el estado

Por Th. RUYSEN

Para un francés acostumbrado a la separación de la iglesia y el estado, el reciente asunto del "Prayer Book" inglés es algo estupendo, por no decir cómico.

El mismo gabinete no se comprometió solidariamente a favor de la adopción.

Este episodio de la historia contemporánea es singularmente instructivo, y vale la pena de que nos detengamos un instante en él.

En la cámara de los lords la adopción fue combatida por lord Cushtendun y apoyada por lord Balfour.

Desde entonces, apenas fué modificado. En decir que hace más de tres siglos y medio que constituye la letra del rito anglicano.

Para comprender bien la situación, hay que agregar que desde varios años la iglesia anglicana está dividida en tres tendencias.

ser adaptado a la mentalidad moderna.

Esta opinión media es la que después de veinte años de discusión, había logrado hacer aceptar sus puntos de vista en el seno de una comisión real creada en 1926.

Para el conjunto nacional que dirige el primer actor Arturo Mario, prolongará la temporada que viene realizando con mediocre éxito en el teatro Buenos Aires, hasta el próximo sábado, disolviéndose después.

En resumen, lo que triunfó en Westminster es a la vez el anglicanismo y el no conformismo, y el vencido es esa rara coalición es el neo catolicismo inglés y, en cierta medida, por contrapelo, el mismo catolicismo.

Esta derrota es tanto más significativa cuanto que en los últimos años se habían efectuado tentativas de acercamiento entre el anglicanismo y el catolicismo. El resultado hasta ahora había sido nulo.

Podría ser que esta crisis aportara al catolicismo algunos reclutas ingleses, puesto que las discusiones de Westminster, deben haber ilustrado a más de un espíritu sobre el absurdo fundamental de una iglesia que se dice a la vez nacional y católica.

Y más de un publicista británico ya anuncia la próxima separación de la iglesia y el estado en Inglaterra. Si este pronóstico se realiza, no será la menor de las revoluciones pacíficas que, de un cuarto de siglo a esta parte, transforman rápidamente la fisonomía de la vieja Inglaterra que, en la época victoriana, parecía fijada para largas generaciones.

## La compañía Notar-Cuore se beneficia

Celebrarán hoy su función de honor y beneficio en el cine-teatro Realstar, de Caballito, la actriz María Luisa Notar y el actor Héctor Cuore, primeras figuras de la compañía nacional que viene actuando activamente en dicha sala.

Han prometido su concurso para el mejor desarrollo de la velada los elementos de la compañía Rivera-De Rosas, los que representarán la pieza de "Secunder" "La malvada", y un acto de grand-guignol "La garra".

## Por el Variedades

Con éxito representó anoche en el teatro Variedades la interesante comedia del conocido dramaturgo italiano Roberto Bracco, "Perdidas en las nieblas", siendo discretamente interpretada por los elementos de la denominada compañía dramática de "Arte Italiano" que actúa en dicho escenario.

Anoche se puso en escena la comedia "Santarellina", anunciándose para la semana en curso el beneficio de la primera actriz Florina Marrone, en la cual tomará parte también la soprano Esther Pae, la que tendrá a su cargo algunos números de concierto.

## Tres nuevas obras de Luis Rodríguez Acasuso

El conocido autor teatral Luis Rodríguez Acasuso, prepara para el año en curso tres obras nuevas que serán dadas a conocer por distintas compañías.

Una de ellas se titula "El torbellino del jazz" y será estrenada por el conjunto Rivera-Da Rosas-Franco.

Su acción se basa en el contraste que presenta el estudio de dos caracteres femeninos: uno sentimental y el otro cerebral, correspondiente este último a un tipo representativo de la novísima generación femenina cuyo espíritu agitado, según el autor, traducen precisamente las estruendosas notas del "jazz".

Para la compañía de Casaux, el autor citado compone una pieza, sin título todavía, en la cual pinta la situación de un inmigrante enriquecido, cuyos hijos se han elevado de la posición social merced al trabajo paterno.

Además, en el Liceo estrenará otra obra de Acasuso, titulada "Las mujeres no mientan", traducción y adaptación de una obra yanqui.

## Estrenóse en Milán "El surco", de G. Rocca

Gino Rocca, prestigioso dramaturgo italiano con sólida preparación, y brillante continuador de la escuela que dió renombre a Giuseppe Giacosa, Antonio Traversi, Rovetta, Butti, etc., ha hecho representar en Milán, por la compañía De Machi - Maasi, una interesante comedia, de limitadas proporciones, denominada "El surco".

Se trata de algunas escenas sobrias y conmovedoras: un drama de familia, que se desarrolla en plena guerra.

En una aldea de la provincia veneciana, cuando la invasión del enemigo es inminente, mientras la mayor parte de los habitantes aterrizados por el estampido de los cañones ya han abandonado sus hogares buscando refugio en lugares más seguros, una anciana no quiere dejar su palacio y pretende que su nuera, Julia, permanezca a su lado.

A pesar de haber recibido el orden de las autoridades militares de abandonar su residencia, la anciana persiste en quedarse en la zona de peligro. Ella se quedará en su casa, sola, con la muerte en el corazón para recibir al enemigo. Julia no comprende la resolución de la suegra; inútilmente le suplica que huya para ahorrarle sufrimientos y las mortificaciones de una dominación extranjera, que tenga en cuenta su edad avanzada, que piense en su hijo.

Y puesto que Julia por fin ha comprendido que la decisión de su suegra es irrevocable, se arrodilla ante la anciana para pedirle perdón.

El drama, escrito con elegancia y mucha afectuosidad, obtuvo un éxito muy honroso y el juicio favorable de la crítica milanesa.

## Reprise en el Buenos Aires

El conjunto nacional que dirige el primer actor Arturo Mario, prolongará la temporada que viene realizando con mediocre éxito en el teatro Buenos Aires, hasta el próximo sábado, disolviéndose después.

Anúnciase, sin embargo, para la presente semana la reposición de la comedia en tres actos, de J. M. Casais, titulada "La vasca Soledad".

El papel principal estará a cargo de la primera actriz Herminia Mancini.

## Nuevo elenco en el teatro Príncipe

Finalizó su actuación en el teatro Príncipe, con una función extraordinaria en honor de la Sociedad Argentina de Autores, el conjunto nacional Karr-Prandi.

Durante la velada obtuvo la aprobación del público la representación de la conocida obra de Niccodemi, titulada "Acidalia".

Hoy se presentará en el mismo teatro de Belgrano la compañía nacional de dramas y comedias encabezada por Adolfo Calcagno.

Tomarán parte en el mismo los cuerpos estables del teatro Colón y la banda municipal.

## Notas cinematográficas

### Los estrenos de la semana

Durante esta semana, las diversas alquiladoras ofrecerán las siguientes películas:

**MAX GLUCKSMANN**  
Mañana: "Actualidades Glucksmann número 25" (M. G.). "Las aritméticas de E. E. reprise (Prod. Distr.), por Leatrice Joy, William Boyd.  
Jueves: "Actualidades Pathé número 103102". "La industria canadiense de la sardina" (Canadian). "El monigoto" (V. N. X.), comedia Hal Roach; "La retranca", comedia (Plastic Culture).  
Viernes: "Nosotros los modernos", repulsa (F. N. C.), por Colleen Moore, Jack Muhlhall.  
Sábado: "La isla de las mujeres olvidadas" (Columbia), por Conway Tearle, Dorothy Sebastian, Alice Calhoun, etc.

**SOCIEDAD GENERAL CINEMATOGRAFICA**  
Hoy: "Los peregrinos del amor", comedia dramática, del programa Realstar, por Arlette Marchal.  
Jueves: "Vaya un huésped", comedia y B. O., por Charles Bowers, en tres actos; "Tres pesadeces", comedia, Standard, por Karr, Ross y Alexander, en tres actos; "Actualidades Grammont número 3514", natural, en un acto.  
Viernes: "Tristeza del héroe", comedia dramática, del programa Rialto, por Charles Bowers, Sally Hand Gedeth, Hughes Robert Walker, George Bunny y Lidia T. Titus.  
Sábado: "Dónde el Norte empieza", drama, del programa Rialto (especial), repulsa, por Rin Tin Tin, Walter Mac Grad, Claire Adams y Pat Hartigan.

**UNIVERSAL FILM**  
Hoy: "El camino del mal", Special Attractions, seis actos (reestreno), por William Desmond.  
Mañana: "El estigma del crimen", Western drama, tres actos, por Jack Burra.  
Jueves: "Ah, traidor!", comedia, tres actos por Sid Saylor.  
**CORPORACION ARGENTINAMERICANA DE FILMS**  
Hoy: "Los grandes artistas en la intimidad", natural.  
Jueves: "Amias y mauias", comedia (Strand), por George O'Neil, Lucille Graydon, Churchill Ross y otros.  
Viernes: "Esposas enredadas", comedia, por Billy Gordon.  
Sábado: Paté News, de actualidades mundiales.  
Domingo: "Guerra de almas", de David W. Griffith, por Lillian Gish, Dorothy Gish, Henry Walthall, Robert Harron, Jack Pickford, Owen Moore, Blanche Sweet.

## "La isla de las mujeres olvidadas"

Fuó dada a conocer en los cines centrales, la película titulada "La isla de las mujeres olvidadas".

He aquí el argumento:  
Bruce Paine (Conway Tearle) llega a la isla del Paraíso, huyendo de la justicia. Inocente, para amparar al padre se ha confesado autor de un robo. Mas, a pesar de todo, Alice (Alice Calhoun) su novia cree en su honradez.

Paine encuentra a John Stort (Gibson Gowland), un inescrupuloso traficante y a Marua (Dorothy Sebastian), joven indígena. Cuando ésta demuestra su interés por Paine, Stort castiga a Marua, Paine sosteniendo una lucha con aquélla la defiende, lo que aumenta la admiración de la indígena por él.

Stort, cada vez más celoso, ataca a Paine y aunque queda vencido consigue herirlo.

Roper, capitán de un barco, informa a Alicia, la novia, que Paine está gravemente herido. Marua atiende solidariamente a Paine y no quiere volver al lado de Stort. Este resuelve quitarle en medio a Paine y, artemáticamente, le dispara una flecha envenenada, pero Marua cubre con su cuerpo el de Paine y paga con su vida su devoción a éste, no sin antes matar de un tiro a Stort.

El capitán Roper llega con Alicia a la isla después de la trágica escena. La sorpresa de Paine es grande y mayor aun su alegría al saber por Alicia que ha quedado comprobada su inocencia. Paine, feliz al lado de Alicia, vuelve a su patria.

## "La cautiva de Shanghai"

Después de la gran guerra europea no ha habido suceso en el mundo de tanta importancia cual el de la revolución en China, que enluta aquel exótico y lejano suelo. Los caracteres horrosos que estos sucesos trágicos han asumido son amortiguados por la distancia y el aislamiento y las múltiples dificultades de comunicación que privan al público de informaciones gráficas y escritas para que se pudiera dar una idea más acabada de lo sucedido.

He ahí cómo han sido salvados estos inconvenientes y se ha satisfecho la curiosidad pública con la confección de un film en los mismos lugares de los sucesos, cuya exclusividad ha obtenido la Cinematográfica Juan Proby y se titula "La cautiva de Shanghai".

La película refleja fielmente la vida que bulle en dicha ciudad, los barrios chinos, los de las concesiones, los consulados, el puerto y los navios de guerra, la marina de las grandes potencias, las tropas chinas y todo este cuadro único está animado por una historia de amor y de heroísmo.

Carmen Boni, una belleza italiana, y Bernard Gaetje, artista de enjundia, tienen a su cargo los papeles principales, entre un numeroso conjunto de chinos.

"La cautiva de Shanghai" será estrenada, como queda dicho, en la primera quincena de marzo, por la Cinem. Juan Proby.

# ESPECTACULOS TEATRALES Y CINEMATOGRAFICOS

**TEATROS**  
**COLISEO** - Carnaval de 1938. - Empresa: Luis Salvucci. - Hoy sábado 11, gran baile de los aviadores. El festival clásico de más éxito. Concursos de bellezas, disfraces, murzas, palcos adornados, composiciones poéticas y humorísticas. Alegria, cultura, coronación de la reina de los aviadores. Lluvia de paracaidas con valiosos premios. 2 Grandes orquestas dirigidas por los renombrados maestros Francisco Lomuto y Luis Telesforo. Entrada para caballeros: \$ 10; señoras gratis.  
Otro - En la secretaría del teatro queda abierto el abono a los 6 grandes bailes de carnaval. Palcos bajos y balcones, \$ 230; sillas, \$ 160.  
**CERVANTES** - Carnaval de 1938. Seis grandes bailes de disfraces y fantasía y diez de melodrama. Orquesta típica Canaro, Jazz-band, M/

**POLITEAMA ARGENTINO** - Carnaval de 1938. - 6 Grandes bailes de máscaras, fantasía y particular en los días 18, 19, 20, 21, 22 y 23 de febrero. 2 grandes bailes Mi Carame en los días 2 y 4 de marzo. 2 grandes orquestas: Típica, M. A. Spatola; Jazz-band, González. Grandes premios. Queda abierto el abono a los 6 días: Palcos bajos y balcón, \$ 99, en la secretaría calle Paraná 252.  
**BUENOS AIRES** - Compañía nacional. Hoy, a las 18.30 y a las 21; Un baile de meta y ponga en la estancia La Rosada. A las 21.45: El rosal de las tinajas. Platas, \$ 0.70 por sección.  
**NUEVO** - Espectáculos cinematográficos. - Funciones tarde y noche todos los días. Hoy: El vals del Danubio azul. La higiene del matrimonio. Film cómico. Platas, \$ 1.20 tarde y noche.

**AVENIDA** - Compañía española. - Hoy, a las 18.30: El espejo de las doncellas. A las 21: La caída de la tarde. A las 22: El joven del 68. A las 23.15: Mujeres peligrosas. Platas, \$ 1 y 1.50 por sección.  
**SMART** - Compañía de revistas. - Hoy, a las 18.30, a las 21.15 y a las 23.15: La hora del desayuno. A las 23.15: Como Dios las echó al mundo. Platas, \$ 1 por sec.  
**PUYRREDON** - Compañía unidas. - Hoy, a las 18.30: Un robo a la virgen. A las 21.30: Degeneración (estreno). A las 23.30: El último gaucho. Platas, \$ 0.60 y 0.80 por sección.  
**VERANO** - Compañía Flora Marrone. - Hoy, a las 18.15: Cavalleria rusticana. A las 21.15: Los hijos de nadie. Platas, \$ 0.40 y 1 por sección.

**COMICO** - Compañía alemana Riesch. - Hoy, a las 21.15: Jagerblut (La sangre del cazador). Platas, \$ 2.50.  
**BOEDO** - 120. Concurso carnavalesco de máscaras. Destile de 150 sociedades, tarde y noche, con riguroso orden, respeto y moralidad. Precios populares.  
**VARIEDADES**  
**PARQUE JAPONES** - Leandro N. Alem. - Hoy, a las 18.30: Cavalieria rusticana. A las 21.15: Notables orquestas. Típica nacional, dirección, Alpidio B. Fernandes; American Jazz, dirección, César D. Perdo. Concursos de tangos, vals, shimmy y charleston con valiosos premios a las mejores parejas.  
**CASINO** - Mispá 336. Music-hall. - Todos los días, funciones por la compañía de variedades.

**SKATING FLORIDA** - Florida 155. - Todos los días, secciones de mañana, tarde y noche.  
**EMPIRE THEATRE** - Corrientes 3. - Maipú. Todos los días tarde y noche, variado programa cinematográfico.  
**CINEMATOGRAFOS**  
**CINE NITRE** - Boedo 937. Funciones y estrenos diarios, tarde y noche.  
**CINE ELECTRIC PALACE** - Lavalle 539. Tres grandes orquestas. Funciones tarde y noche todos los días.  
**CINE GLORIA** - Avenida de Mayo 1231. Continuada desde las 14 a las 19.30 todos los días y domingo de tarde.  
**SELECT BUEN ORDEN** - Bernardo de Irigoyen 1521. Funciones tarde y noche.

**CINE LOS ANDES** - Boedo 779. Funciones diarias tarde y noche. Tres orquestas.  
**CINE DEVOTO** - Nueva York 325. Funciones martes, jueves, sábado y domingo. Hoy: El amante incógnito. El acción de la frontera; As Birondo; As Birondo!  
**CINE PABLO PODESTA** - Rioja 260. Funciones tarde y noche todos los días.  
**CINE ETOILE** - Corrientes 278. Funciones diarias tarde y noche.  
**NACIONAL PALACE** - San Juan 141. Dirección, M. Glucksmann. U. T. 1723 C/9.  
**CINE FENIX** - Rivadavia 197. Funciones todos los días tarde y noche.  
**CINE CABILDO** - Cabildo 351. Funciones de las familias. Funciones tarde y noche.